



ROTAX BELGIAN MAX CHALLENGE

TECHNISCH REGLEMENT 2021

Micro Max



Algemene Info

Adressen Rotax Max Service Centers / Dealers

Genker Kart Shop NV – Importeur Rotax Max voor België en Luxemburg – www.gks.be

- Damstraat 1, 3600 GENK, +32 89 65 81 82 – sales@gks.be –

Bouvin Power

- Groot Molenveldlaan 68, 1850 GRIMBERGEN + 32 474 30 91 23 – bouvinpower@gmail.com

Schepers Racing Service – www.schepersracing.be

- Vogelsancklaan 18, 3559 HEUSDEN – ZOLDER +32 11 42 91 82 – ingo@schepersracing.be

Oeste Kart – www.oestekart.com

- Knesselare, Urselseweg 57, 9910 AALTER +32 489 78 44 94 – oestekart@outlook.com

Daems Racing Team – www.daemsracing.com

- Liessel 19, 2440 GEEL, +32 14 58 56 48 – jan@daemsracing.com

Van Dun Racing – www.vdracing.be

- Kerkenakker 1, 2330 MERKSPLAS, +32 14 63 45 46 – info@vdracing.be

DVN Racing – www.dvnmotorsports.com

- O. de Kerckhove d'Exaerdstraat 120, 1501 BUIZINGEN, +32 484 96 12 30 – deveenjimmy@gmail.com

SFP Karting – www.sfpracing.be

- Baasrodestraat 165, 9280 LEBBEKE, +32 52 34 13 87 - sfpracing@scarlet.be

Antwerp Karting - www.dfk-racing.be

- Boomstesteenweg 613, 2610 WILRIJK, + 32 479 59 89 17 – tim@antwerpkarting.be

S.P. Motorsport – www.facebook.com/SPMotorsportracingteam/

- Kloosterbeemden 18, 3680 MAASEIK, +31 6 5394 6496 – s.p.tuning@hotmail.com

Jeff Wullus Racing – www.facebook.com/jeff.wullus

- Moeskroenstraat 659, + 32 56 41 58 68 – jeffwullusracing@telenet.be

E.G.P. Racing – www.eyckmansgrandprix.com/

- Hoogton 26, 2200 HERENTALS, +32 14 26 14 21 – sales@speedwear.be


Erpo Racing Parts – www.erpo.be

- Merksplassesteenweg 81, 2310 RIJKEVORSEL, +32 3 314 55 84 – eric@erpo.be

SLC Karting – www.slckarting.com

- Helststraat 15, 2630 AARTSELAAR, +32 485 37 26 23 - info@randy-nauwelaers.be

Technisch Reglement MICRO MAX

1.00 / Chassis	<p>Maximaal één per evenement. Chassis dient CIK gehomologeerd te zijn óf te zijn vervaardigd door fabrikanten met CIK-FIA homologaties. Indien het chassis CIK gehomologeerd is, dienen alle originele toebehoren zoals door de fabrikant geleverd, gemonteerd te zijn. Alle toebehoren dienen dan ook aan de CIK specificaties te voldoen. Art. 1.00 t/m 1.06 (volgens homologatie sheet).</p>		
Wielbasis	Minimaal 850mm.	Maximaal 950mm.	
Hoofdchassisbuis	Ø 28 Magnetisch staal / wanddikte 2mm ± 0,2mm.		
1.01 / Remsysteem	<p>Mechanisch of hydraulisch, uitsluitend werkend op de achteras. Extra remkabel, minimaal 1,8mm dik, tussen de remklauw of hoofdremcilinder en rempedaal verplicht. Extra borgpen aan remblokken verplicht. Voorwielremmen zijn niet toegestaan. Keramische rem niet toegestaan.</p>		
1.02 / Achteras	uit één geheel, magnetisch staal .		
Diameter	Maximaal 30mm.		
Wanddikte	Minimaal 4,9mm (over de gehele lengte.)		
1.03 / Velgen	Aluminium of magnesium / diameter 5 inch.		
Voorvelg	115mm (tolerantie +/- 6mm) gemeten aan de buitenzijde velg.		
Achtervelg	145mm (tolerantie +/- 6mm) gemeten aan de buitenzijde velg.		
	Toevoegingen op, aan of om de velgen zijn verboden. M.u.v. plaklood voor balanceren. Eventuele veiligheid velgboutjes zijn niet verplicht.		
1.04 / Banden			
Slicks	SET MOJO C2 CIK met barcode	Voor 10x4.00x5	Achter 11x5.00x5
Regen	SET MOJO CW CIK met barcode	Voor 10x3.60x5	Achter 11x4.50x5
	<p>Slick banden uit het Parc ferme dmv voucher systeem.(zie sportief reglement 2021) Regenbanden eigen inbreng.</p> <p>Slicks : maximaal één set + evt. één vervangende voor- óf achterband per evenement. (Dit uitsluitend in overleg met de Technische Commissie)</p> <p>Geen modificaties en behandelingen toegestaan. Merknamen, codenummers, barcodes en maataanduidingen op banden moeten altijd zichtbaar blijven.</p> <p>Iedere vorm van kunstmatig opwarmen, opruwen, bewerken en/of met (chemische) hulpmiddelen schoonmaken of behandelen van banden is verboden. Uitsluitend normale lucht is toegestaan in de banden.</p> <p>Indien geconstateerd wordt in de pre-grid area dat een rijder zijn banden verkeerd gemonteerd heeft (verkeerde rijrichting) dan zal hij verplaatst worden naar de repair-zone. Daar heeft de rijder de mogelijk, eventueel met hulp van één (1) monteur zijn banden correct te monteren. Nadien mag hij starten, maar alleen dan wanneer de start gegeven is. Hij is niet gerechtigd om deel te nemen aan de warm-up ronde én formatie ronden. Mocht de constatering na het wedstrijdonderdeel plaatsvinden dan wordt de rijder uitgesloten voor het betreffende wedstrijdonderdeel. Het wisselen van slicks naar wet banden en omgekeerd is niet toegestaan.</p>		

<p>1.05 / Achterbumper</p>	<p>Het type Mini kunststof bumper (Rear wheel protector) De bumper dient op de daarvoor bedoelde plaatsen met het chassis te zijn verbonden. De bumper dient ten alle tijden tenminste 60% van de breedte van de achterwielen te bedekken, doch mag in geen geval buiten de achterwielen uitsteken.</p> <p>Mini kunststof achterbumper mag verstelbaar zijn in breedte.</p>
<p>1.06 / Side-pods Voorbumper Stuurspoiler</p>	<p>Uitsluitend met een voor mini goedgekeurde spoilerset (CIK of FIK). In verband met de veiligheid is het verplicht een voorbumper te gebruiken met een minimale breedte van <u>82 cm</u>. Gebruik van composiet materialen zoals carbonfiber is verboden.</p> <p>Enkel kunststof (nylon) framebescherming is toegestaan (Links, rechts en vóór). Complete set moet schadevrij zijn. Alles ter beoordeling van de TC.</p> <p>De voorbumper dient CIK 'clickable' te zijn.</p>
<p>1.07 / Benzinetank</p>	<p>Kunststof benzinetank die bij het stuurstang support deugdelijk is gemonteerd.</p> <p>Alle tank ontluchting dient uit te monden in een reservoir.</p>
<p>1.08 / Leeftijd</p>	<p>Zie sportief reglement.</p>
<p>1.09 / Gewicht en kledij</p>	<p>Minimaal 110 kg op elk moment. Kart + complete race uitrusting</p> <ul style="list-style-type: none"> - De complete race uitrusting dient te voldoen aan de CIK reglementen - Handschoenen dienen de GEHELE hand en pols te bedekken - Schoenen dienen tenminste de enkels te bedekken - De verantwoordelijke arts kan, tijdens een wedstrijd op grond van veiligheidsredenen, naar eigen goeddunken, andere voorschriften eisen - Een nek beschermer is verplicht. <p>Vanaf het moment dat de rijder aan een wedstrijdonderdeel deelneemt dient hij aan dit artikel te voldoen.</p>
<p>1.10 / Startnummers</p>	<p>Geel nummerbord met zwarte cijfers (Nummers 1 t/m 99) (Aan de voorzijde, achterzijde en zijkanten)</p>
<p>1.11 / Data systemen</p>	<p>Data logging is toegestaan, ook dmv het gebruik van een GPS module. Met deze GPS module mag alleen data opgeslagen worden in het systeem wat op de kart gemonteerd zit.</p> <p>Naast de toegestane GPS module voor Data logging is iedere vorm van Telemetrie en of Radio communicatie verboden.</p> <p>Het tijdens het rijden overbrengen van gegevens uit het op de kart gemonteerde systeem naar een vast station (Laptop, Computer, Printer, Beeldscherm etc) is niet toegestaan tijdens het tijdrijden en de races op de baan, in de pitstraat of in het Parc Ferme.</p> <p>Voeding voor het data log systeem moet geschieden via een aparte voeding en mag dus niet aangesloten worden bij of op de voeding van de motor.</p>
<p>1.12 / Stoel</p>	<p>De stoel moet minimaal op 4 plaatsen bevestigd zijn. (L.R boven en L.R onder) De 2 hoofdbevestigingen links en rechts boven van de stoel (tussen stoel en stoelsteun) moeten voorzien zijn van ringen met een minimale dikte van 1.5mm en een diameter van minimaal 40mm. Extra stoelsteunen die niet vast zitten dmv een bout moeten van het chassis verwijderd worden.</p>

1.13 / Lood bevestiging	<p>Lood mag uitsluitend bevestigd worden op het chassis of op de stoel Tot en met 3 Kg minimaal 2 x M6 bouten met grote carrosserie ring Tot en met 6 Kg minimaal 2 x M8 bouten met grote carrosserie ring Tot en met 10 Kg minimaal 4 x M8 bouten met grote carrosserie ring Te lange uitstekende bouten zijn verboden De TC kan in verband met veiligheid ten alle tijden het lood laten verplaatsen.</p>
1.14 / Camera's	<p>Montage van mini camera's op de kart zijn toegestaan mits deze deugdelijk zijn bevestigd en niet voor het startnummer geplaatst zijn. Lange of hoge uitstekende steunen t.b.v. montage zijn verboden. Dit altijd ter beoordeling van de T.C. Montage van camera's op HELMEN of rijders is NIET toegestaan.</p> <p>Bij eventuele incidenten dienen de datadragers op verzoek van de Organisator ingeleverd worden ten behoeve van onderzoek door WL en Sportcommissarissen</p>

Motor – Rotax EVO MICRO MAX

1.15 / Voorwoord

Dit reglement gaat in op 01 Febr. 2021 en vervangt daarmee alle oude reglementen. Alleen originele onderdelen die afkomstig zijn van Rotax Oostenrijk en via de Belgische distributeur geleverd worden, zijn toegestaan.

Het is verboden om aan de motor of aan de omringende motordelen modificaties uit te voeren. Alles wat niet expliciet in dit reglement beschreven staat, is verboden. Wel kunnen er toekomstige aanvullingen bijkomen die aan de Rotax Max Service Centers bekend worden gemaakt. Het is de verantwoordelijkheid van de rijder om het materiaal conform het technische reglement te voeren.

Eventuele schroefdraad reparaties met heli coils en/of draadbussen zijn toegestaan.

1.16 / Motoren

De motor voor de klasse Micro Max is een Rotax EVO Micro Max motor. Met de volgende hieronder in het reglement vermelde aanpassingen cq restricties. Het is toegestaan per evenement twee geldig verzegelde motoren voorzien van een bijbehorend motor ID kaart te gebruiken.

Deze motoren dienen het gehele evenement voorzien te blijven van het ingeschreven zegel.

De te gebruiken motoren dienen van oorsprong via de Belgische Rotax distributeur te zijn gekocht.

Indien men als Belgische rijder toch om wat voor reden dan ook in het bezit is van een buitenlandse motor, dient men deze aan te bieden bij de Belgische importeur ter verkrijging van een geldige Belgische motor ID kaart om vervolgens aan de Belgische evenementen te mogen deelnemen.

Buitenlandse deelnemers die een verzegelde motor betrokken hebben via de officiële distributeur in het land van hun nationaliteit mogen ook deelnemen mits de technische reglementen één zijn met die van de BMC 2021.

De motoren mogen in geen enkel geval bewerkt worden en moeten ten alle tijden uitsluitend met originele Rotax onderdelen welke specifiek ontworpen en geleverd worden voor de Rotax EVO Micro Max motor uitgevoerd zijn, tenzij expliciet anders vermeld in dit reglement of aanvullend reglement 2021.

Coaten en/of behandelen van bepaalde motoronderdelen.

Het is verboden om aan onderdelen van de complete motor enige vorm van Mechanische, thermische, chemische of enige andere behandelingen uit te voeren, tenzij expliciet anders vermeld in dit reglement of aanvullend reglement 2021.

De Technische Specificaties 2021 zoals opgesteld door de Belgische Rotax distributeur zijn van toepassing.

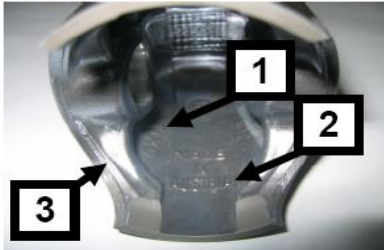
<p>1.17 / Squish</p>	<p>Minimaal. 2,40mm (Inclusief eventuele koolaanslag) Om deze maat te bereiken is het verplicht om een metalen cilinder restrictieplaat (Rotax art. nummer 626 420) te gebruiken samen met de originele voetpakkingen.</p>
<p>Methode van meting</p>	<p>Met de motor temperatuur onder de 30 graden. De squish spleet moet gemeten worden met een geijkte schuifmaat en gebruik van 3mm tin (Rotax art. nummer 580 132). De krukas moet met de hand langzaam in de draairichting van de motor, 1x rechts en 1x links, over het bovenste dode punt gedraaid worden om de tin plat te knijpen. De squish spleet moet gemeten worden zowel aan de linkerzijde als aan de rechterzijde in de lengte richting van de piston pen. Het gemiddelde van deze twee metingen is bepalend.</p>
<p>1.18 / Cilinderkop insert</p>	<p>Identificatie nummer moet zijn 223389 of nummer 223389. 1 of nummer 223 389. 2. Naam ROTAX of Made in Austria moeten zichtbaar zijn.</p> <div data-bbox="443 790 1300 1102" data-label="Image"> </div> <p>Hoogte van de compressie kamer moet 28,80mm (H) zijn met een tolerantie van + / - 0,2mm</p> <div data-bbox="635 1267 1206 1435" data-label="Diagram"> </div> <p>Het profiel van de gehele compressie ruimte wordt gecontroleerd met een mal (insert) Rotax art. nummer 277 390. Hierbij moet de spleet die ontstaat tussen de mal en de kop over de gehele vorm gelijk zijn. De meting met de mal is alleen een hulpstuk. Bij twijfel wordt ten alle tijden de insert op maten gecontroleerd.</p> <div data-bbox="662 1624 1153 1944" data-label="Image"> </div>

**1.19 /
Cilinder kop
deksel**

Het is toegestaan om het cilinderkop deksel aan de buitenzijde een lakkleur te geven ter identificatie, en/of andere markering. (Dit ter beoordeling TC)

**1.20 /
Zuiger met veer**

Origineel, gecoat , aluminium, gegoten zuiger. met een originele magnetische zuigerveer. De zuiger moet aan de binnenkant voorzien zijn van gegoten woorden **ELKO** (1) en **MADE IN AUSTRIA** (2).



Het oude type zuiger met de uitsparing aan de onderkant van de zuiger is niet toegestaan. Een mechanische behandeling of bewerking van de zuiger is verboden. (Wijziging van de zuiger profiel door herbewerking van koolstof-build-up is verboden. Indien koolstof wordt verwijderd moet de koolstof consequent verwijderd worden over het gehele oppervlak, zonder dat het profiel van de zuiger wordt verandert) Selectief verwijderen van koolstof in de squish meting gebieden is verboden.

De enige machinaal bewerkte delen aan de zuiger zijn:

- Bovenkant & buitenkant zuiger
- De groef voor de zuigerveer
- Boring voor de pistonpen
- Een gedeelte van de binnenkant (onderzijde) en de onderkant
- En enkele manueel door de fabriek verwijderde bramen (afbeelding punt 3)
- Alle andere delen zijn niet bewerkt en zijn gegoten oppervlaktes

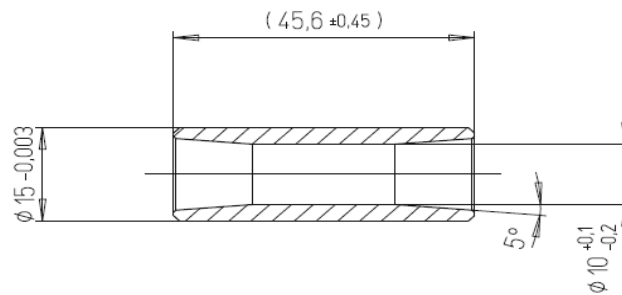
De zuigerveer, origineel 0,98 +/- 0,02mm magnetisch.

Gemarkeerd met de letters "ROTAX 215547", "ROTAX 215548", "ROTAX 215548 X" of "I ROTAX 215548 X".



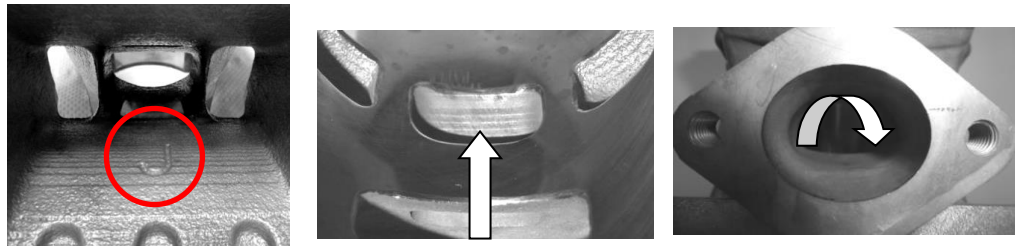
**1.21 /
Piston pen**

Piston pen is van magnetisch staal. De afmetingen volgens de afbeelding:
Minimaal gewicht : 31,00 gram



**1.22 /
Cilinder**

Alleen het type >2017 junior cilinders 223994 met de letter **J** in de inlaat poort is toegestaan.
Deze hebben een CNC bewerkte uitlaatpoort én centrale booster poort. Zie foto's.



**1.23 /
Maximum boring**

54,035mm (gemeten 10mm boven de uitlaatpoort)

**1.24 /
Cilinder maten**

Hoogte van de cilinder moet zijn 87mm met een tolerantie van $- 0,05 / + 0,10$ mm (zie afbeelding meting).

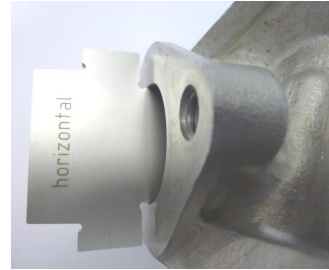
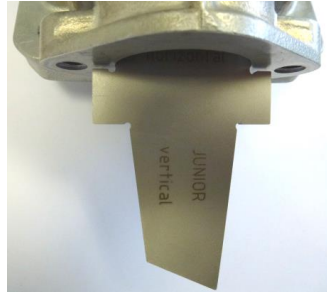


De uitlaat poort timing (gemeten tussen de bovenkant van het kanaal tot de bovenkant van de cilinder) wordt gecontroleerd met een speciaal ontwikkelde mal van Rotax / Rotax art. nummer 277 402.

Deze mal wordt in de cilinder gestoken,
Let daarbij op dat de juiste kant (Junior) gebruikt wordt.
Duw daarbij de mal in de richting van de uitlaatpoort.
Hierbij mag de mal de cilinderwand (nikasil) niet raken.

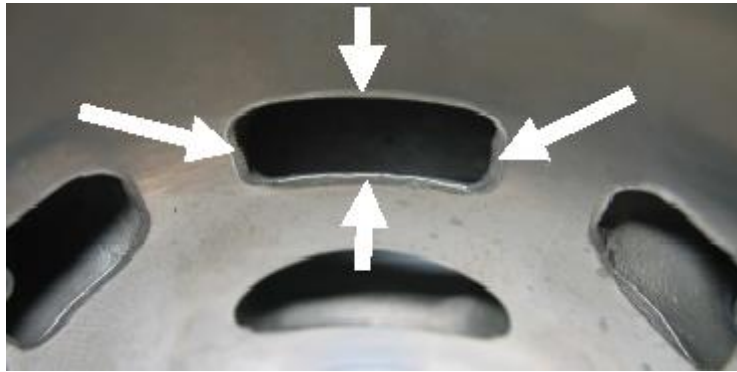


De horizontale en verticale dimensies van de uitlaatpoort (cilinder 223994 CNC gefreesd) wordt gecontroleerd met een mal Rotax art. nummer 676 240. Deze mal wordt zowel in horizontale als verticale positie zo ver mogelijk in het uitlaatkanaal geduwd, daarbij mogen de uitsparingen van de mal nooit de uitlaat flens raken.

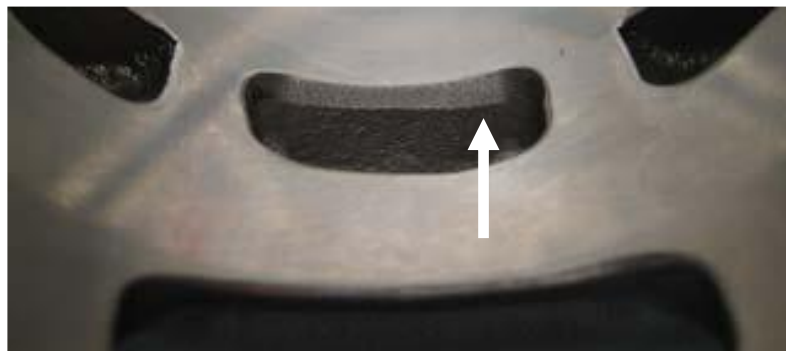


Cilinder maten

Aan alle poorten zitten afgeronde hoeken waar ook de originele nikasil in doorloopt (zie foto). Alle vormen van bewerking in of aan de cilinder zijn verboden.



Aan de cilinder met het nummer 223 994 zijn alle centrale booster poorten CNC bewerkt. Zie foto.



Aan de bovenzijde van het uitlaatkanaal kunnen de volgende afwerkingen door de fabrikant zijn gedaan.

Bij de cilinder met het nummer 223 994 is het uitlaatkanaal rondom CNC machinaal bewerkt. Deze door de fabrikant bewerkte mogelijkheden zijn alleen gebeurd om kleine gietwerk foutjes of nikasil braampjes te verwijderen. Alle vormen van bewerking in of aan de cilinder zijn verboden!

Het sluitingsvlak voor het uitlaatspruitstuk heeft een CNC afwerking (zie foto)



**1.25 /
Inlaat systeem**

De rubberen inlaatflens is gemarkeerd met de naam ROTAX en heeft een identificatie code nr.267 915 of nr.267 916.



Sommige flenzen zijn van de fabriek uit bewerkt om opstaande randjes te verwijderen. Elke vorm van nabewerking is verboden.

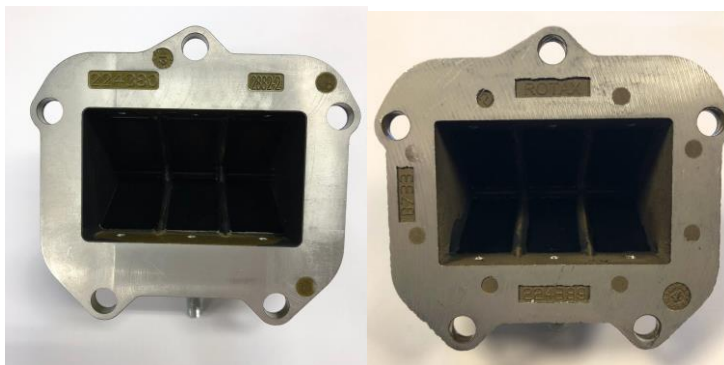
Op het reed-valve huis zitten 2 reed aanslagen en 2 reeds, met elk 3 vingers.

Elke vorm van nabewerking is verboden.

Alleen de originele reedplaten dikte van de reedplaat is 0,60mm met een tolerantie van +/- 0,10mm zijn toegestaan.

Membraamhuis :

Onderstaande membraamhuizen zijn toegestaan :



Rotax art. nummer : 224 380 (afbeelding links)

Rotax art. nummer : 224 389 (afbeelding rechts)

**1.26 /
Drijfstang/krukas**

Slag: 54,5mm ± 0,1mm
Alleen een van beide versies drijfstangen met het code nummer 367 (koperkleurig) of 362 (grijs/bruin) zijn toegestaan (zie afbeelding)



De zijkanten van de drijfstang zijn onbewerkt.
Het bewerken, frezen of polijsten van de krukas of de drijfstang is verboden.

Krukas moet ten alle tijden onbewerkt en onbeschadigd zijn, dus mag ook geen deuken of beschadigingen bevatten door het richten of uitlopen van de drijfstang.

Ontstekings signaal van de krukas:

Plaats de mal Rotax art. nummer 277 391 over de krukas.

Plaats het gat van de mal gelijk met het big end pen van de krukas. De 2 randen van het ontstekings signaal moeten +/-0,5 mm in de lijn van de mal vallen.

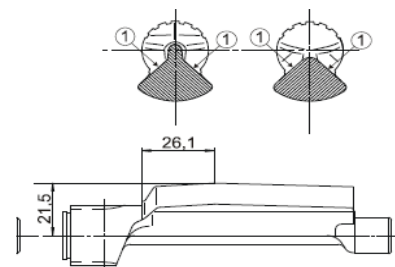


**1.27 /
Balans as**

De balans as moet geïnstalleerd zijn en moet functioneren.

1 Type toegestaan :

Onderdeelnummer Rotax art. nummer 237 949



Vlakken nr (1) zijn niet bewerkt en moeten gietwerk zijn (zie afbeelding)

De maat van het center van de balans as tot de buitenste diameter van het vlieggewicht van de balans as in de gedefinieerde lengte mag niet lager zijn dan: 21,50mm zie afbeelding

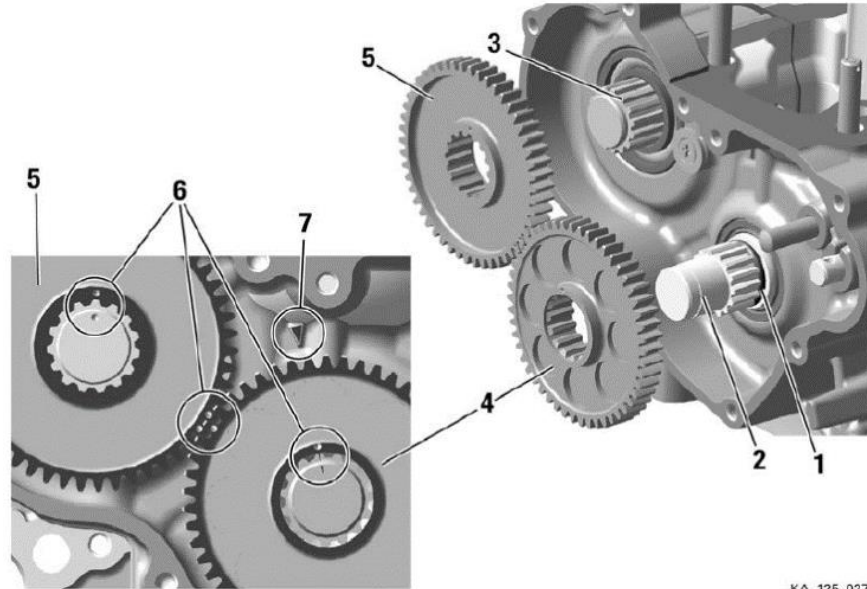
Het minimum gewicht van de balans as mag niet lager zijn dan:

- 255 gram voor balans as : Rotax art. nummer 237 949

Het tijdstip van de balans as tegenover de krukas moet altijd kloppen. (Zie nr. 6 in onderstaande afbeelding).

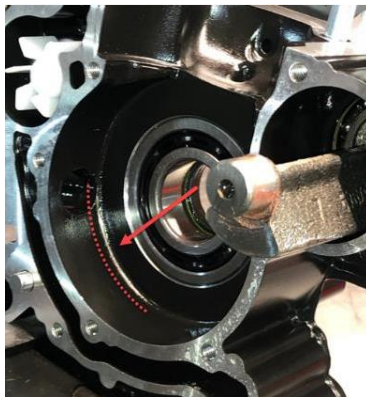
Balanswielen:

De balanswielen moeten altijd aanwezig zijn en op het juiste tijdstip staan. Alleen de nieuwe versie stalen balans wielen Rotax art. nummer 234 435 (8,8 mm breed) zijn toegestaan. (Zie verder ook koppeling).



**1.28 /
Carter**

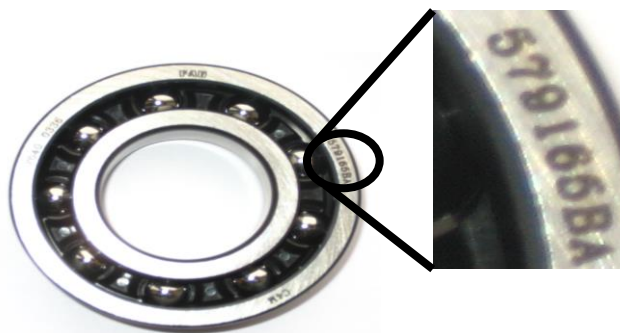
Enkel het zwarte EVO carterhuis is toegestaan, zoals origineel door Rotax geleverd. Evt. Lichte manuele bewerking is toegestaan bij beschadigingen van het carter als gevolg van het uitlopen van de drijfstaang. Schroefdraad van pickup sensor in carter mag voorzien zijn van helicols. Elke andere vorm van bewerking is verboden.



Motornummers moeten ten alle tijden origineel en goed leesbaar zijn. Onleesbare motornummers worden niet toegelaten. Bij eventuele beschadigingen of twijfels van het motornummer contact opnemen met de Rotax importeur van België.

**1.29 /
Hoofd lagers**

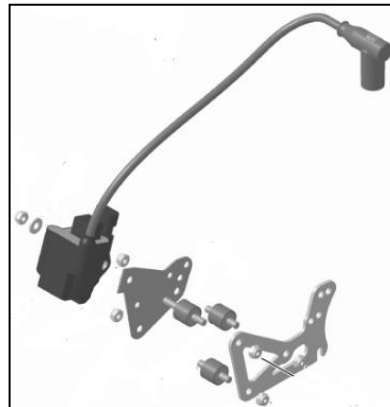
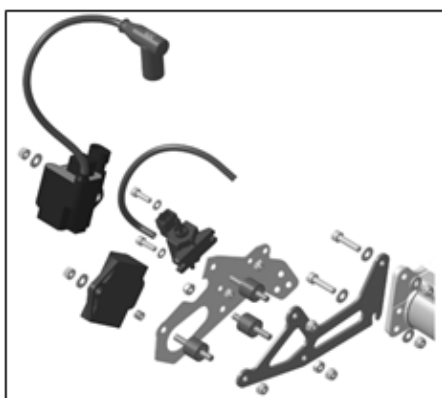
Alleen toegestane krukas hoofdlagers 6206 van FAG met de code 579165BA of Z-579165.11.KL of Z-579165.21.KL (Zie foto)



**1.30 /
Ontsteking
systeem**

EVO Dellorto ontsteking systeem.
Ontsteking bestaat uit een bobine (gelijk voor alle motoren) en een aparte elektronische box.(ECU, gespecificeerd voor elk type motor)

Twee versies montage mogelijkheden zijn toegestaan (Zie afbeeldingen)



Het uiterlijk van de bobines moet gelijk zijn aan de bobines op de foto's hieronder.



Bobine bevat een twee pins stekker.
Bobines zijn voorzien van twee soorten Stickers, BRP 666820 of NIG 0105.
Stickers mogen verwijderd zijn !

De bobine kabel (tussen bobine en bougie dop) moet een minimale lengte hebben van 210 mm (Dit is de maat van het zichtbare stuk).
Het is toegestaan om ook tussen de bobine en de steun een trilling demper te monteren.

De organisatie behoudt zich ten alle tijden het recht voor om bobines en/of ECU boxen uit te wisselen met exemplaren van de organisatie of van andere deelnemers.

De elektronische ECU box voor de Senior motor is gemerkt met een sticker "666815 125 Senior MAX evo" (Sticker mag verwijderd worden)

De elektronische ECU box kan door de organisatie worden gecontroleerd met een door Rotax uitgebrachte ECU tester. Rotax art. nummer 276 320. Deze ECU tester zal automatisch weergeven of het juiste type is gebruikt en zal daarnaast een complete ontsteking timing test uitvoeren.

De ECU tester met software (laatste update) moet hierbij aangeven:

125 MAX category

1. 666815MAX
2. !! Test OK !!

De pick-up moet gemarkeerd zijn met het nummer 029600-0710, gevolgd door een variabel productiecodenummer.

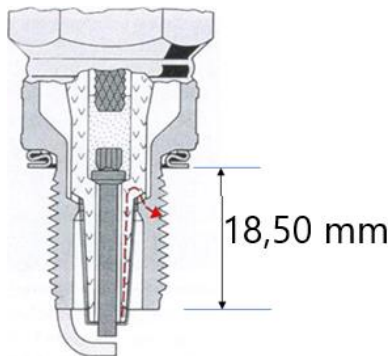


Het is toegestaan om maximaal twee originele pick-up pakkingen (Rotax art. nummer 431 500) Dikte 0,8 mm te monteren tussen de pick-up en het carter.

**1.31 /
Bougie / Bougie
dop**

Een van de volgende twee types bougies zijn toegestaan
Merk : NGK GR8DI / GR9DI
Electrode afstand maximaal 1,20 mm

Bougie schacht lengte maat inclusief ring : Maximaal 18,50 mm.
(Zie Afbeelding)



Bougie dop:

1. Rood, gekenmerkt met NGK
2. Rood, gekenmerkt met ROTAX



Version 1.



Version 2.

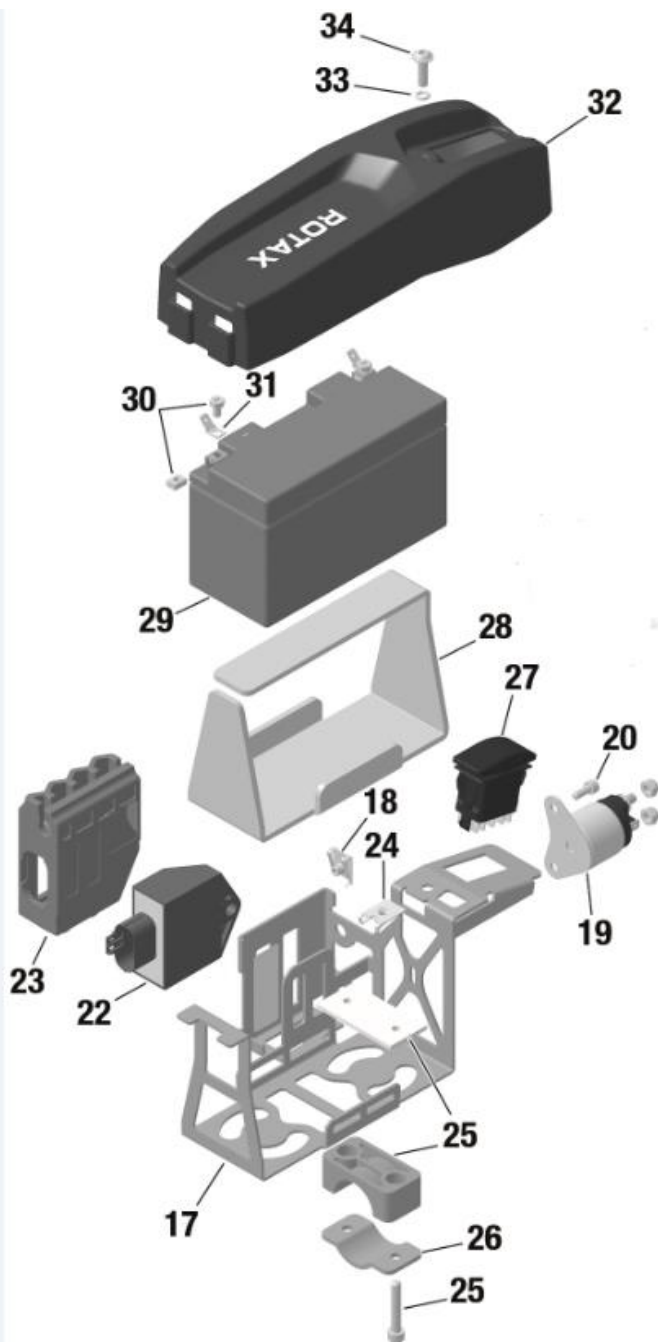
**1.32 /
Accu**

Alleen de volgende originele accu's zijn toegestaan.

- Rotax type RX7-12B
- Rotax type RX7-12L (lithium iron phosphate type)
- YUASA YT7B-BS

Accu moet bevestigd zijn dmv één van de twee versies (zie afbeeldingen) en gemonteerd op het chassis.

De benaming van de accu aan de zijkant moet altijd zichtbaar blijven.

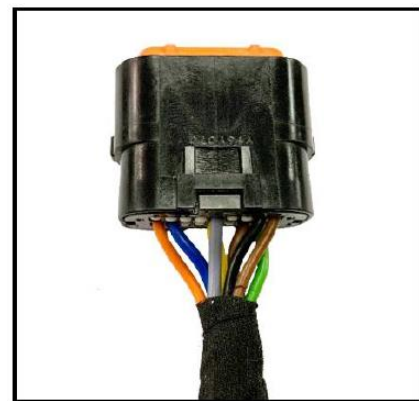


Een silentblock (rubber buffer) (4stuks) is toegestaan te monteren tussen part 17 en 25.

Wiring Harness (666 835)

Wiring Harness (666 836)

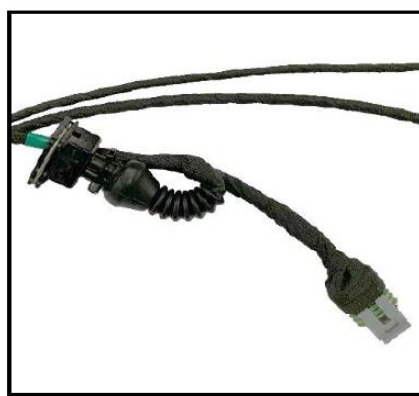
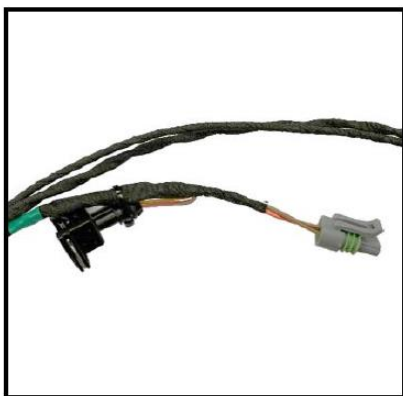
ECU Connector



Charging Connector



Solenoid Connector



Alleen de daarvoor bestemde originele stekkers van de kabelboom van Rotax mogen worden aangesloten op de accu.

**1.33 /
Carburateur**

DELLORTO Type VHSB 34 (gegoten in het huis) met de letters XS in het huis geslagen.

Zie ook : Dellorto Checklist.

Het complete inlaattraject in het huis is van een gegoten oppervlakte.

De carburateur gasschuif moet de maat weergeven met 45 en moet aan de onderkant voorzien zijn van een gietwerk oppervlak.

Met de volgende vastgestelde bezettingen:

- Carburateur venturi insert 12,5.
- Naaldbuis gestempeld met DP267.
- Gasnaald gestempeld met K57.
- Start sproeier gestempeld met 60 .
- Onderuit sproeier 60.
- Onderuit sproeier insert 45.
- Vlotter niveau hevel volgens mal 277400.
- Vlotters met het gewicht van 4,0 gr
- Naald ventiel 150 met de naald gemerkt met het diamant symbool "INC"
- Alle sproeiers moeten op de juiste plaats nauwkeurig zijn vastgezet.
- Setting van de lucht en stationair afstelschroef is vrij.
- Setting van de Dellorto hoofdsproeier is vrij.
- Vlotterbak plug 261030 is toegestaan.
- Carburateur mag met of zonder brandstofzeef in de carburateur behuizing gebruikt worden. (zie afbeelding)



Alleen originele Dellorto onderdelen zijn toegestaan

De rode gashuis restrictor (insert), Rotax art. nummer 267 536 moet aan de achterzijde van de carburateur gemonteerd worden en op ieder moment in de juiste positie staan.



Rotax art. nummer: 267 536

Modificaties zijn NIET toegestaan. De geribbelde oppervlakte is ervoor om duidelijk te maken dat de insert niet bewerkt is.

<p>Max distance = 35,0 mm</p>		
<p>Max distance = 18,0 mm</p>	<p>Min length = 35,0 mm</p>	

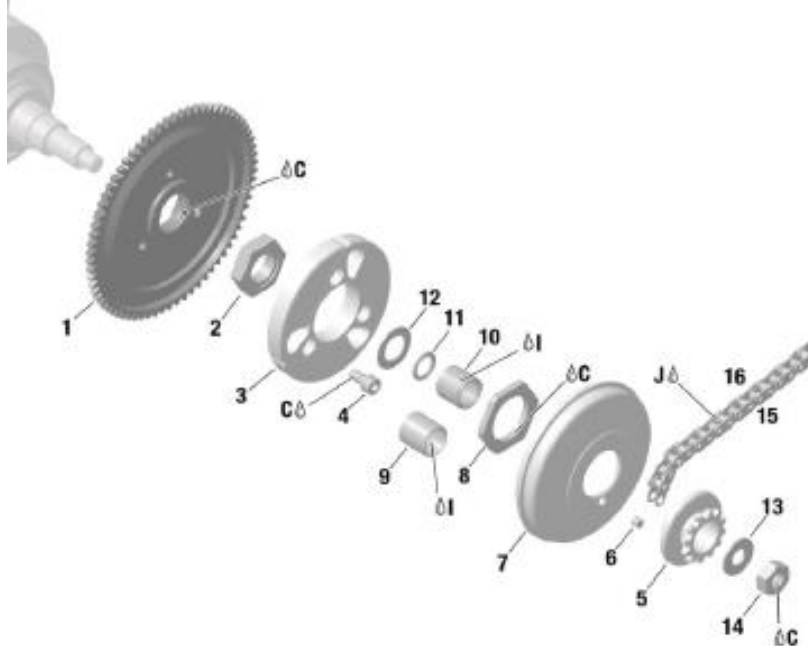
Voor meer informatie over de Carburateur: zie checklist DELLORTO.

<p>1.34 / Benzine pomp</p>	<p>MIKUNI Membraam pomp. Type DF 44-210 Gemonteerd aan de onderkant van de luchtfilter steun.</p>
<p>1.35 / Benzine filter</p>	<p>Alleen de volgende originele benzinefilter van ROTAX mag gebruikt worden. Zie afbeelding. Het is niet verplicht om een benzinefilter te monteren.</p> <div data-bbox="651 432 1225 645" data-label="Image"> </div> <p>Bij gebruik, moet deze gemonteerd zijn tussen de benzine tank en de benzine pomp. Elke eventuele andere onderdelen buiten de benzine slang en benzine filter zijn verboden.</p>
<p>1.36 / Radiateur</p>	<p>Alleen de originele enkele MicroMax aluminium radiateur is toegestaan. (Type met verstelbaar plastic klep) Plaats van de radiateur is aan rechterkant tegen de motor.</p> <p>Hoogte koelblok: 280 / 300mm Breedte koelblok: 58 / 60mm Dikte van radiateur: 30 / 34mm</p> <div data-bbox="443 1115 1193 1630" data-label="Image"> </div> <p>Het afplakken van de radiateur met tape is alleen toegestaan wanneer de gebruikte tape dusdanig geplakt is dat het tijdens het rijden niet afgenomen kan worden. Minimaal 2x rondom afgeplakt Het verwijderen van het plastic kapje is toegestaan.</p>
<p>1.37 / Radiateur vulling</p>	<p>Uitsluitend gevuld met water! De ontluchting van de radiateur dient uit te komen in een reservoir.</p>

1.38 / Koppeling

Alleen het nieuwe type originele droge centrifugaal koppeling is toegestaan, zie tekening, aangrijpingspunt moet liggen voor de 4000 toeren. Dit betekent dat de kart (zonder rijder) voorruit moet gaan voordat de motor 4000 toeren maakt.

Nieuwe koppeling versie met stalen balans wiel:



Alleen originele Rotax koppelingsdelen met Rotax logo zijn toegestaan.
Koppeling Rotax art. nummer 659 907

Koppeling moet gemonteerd zijn met het nieuwe koppelingslager 15x19x17 met bijbehorende O-ring : Rotax art. nummer 632 415 / 950 815

Deze nieuwe manier van montage is ter voorkoming dat er enig smeermiddel (vet) in de koppeling terecht kan komen.

Let op: bij controle vooraf of na een race mogen er geen sporen van enig emulsie in de koppeling aanwezig zijn. Zie afbeelding :



Afbeelding geeft aan dat er op de grote moer van het tandwiel een kleine hoeveelheid vet kan komen. De koppelingstrommel zelf moet droog zijn.

Koppeling

De koppeling moet te allen tijde aan de volgende specificaties voldoen :

De hoogte van de koppeling : (A)

De breedte van de koppeling : (B)



Maat A : Minimaal : 24,10 mm

Deze maat moet gemeten worden op de 3 open einden van de koppeling. 5 tot 10 mm van de gefreesde uitsparing aan de buitenkant van de koppeling.

Voor deze meeting moet de koppelingsgroef geheel gesloten zijn.

Dat houdt in dat er met enige kracht gemeten wordt om de groef te sluiten.

Maat B : Minimaal 11,45 mm

Twee versies koppelingstrommels zijn toegestaan: Rotax art. nummer 659 930 of 659 937.

Diameter van de koppelingstrommel :

Maat C : de buitendiameter van de koppelingsdrum : minimaal 89,50 mm.

Deze maat moet gemeten worden aan de voorkant van de drum.

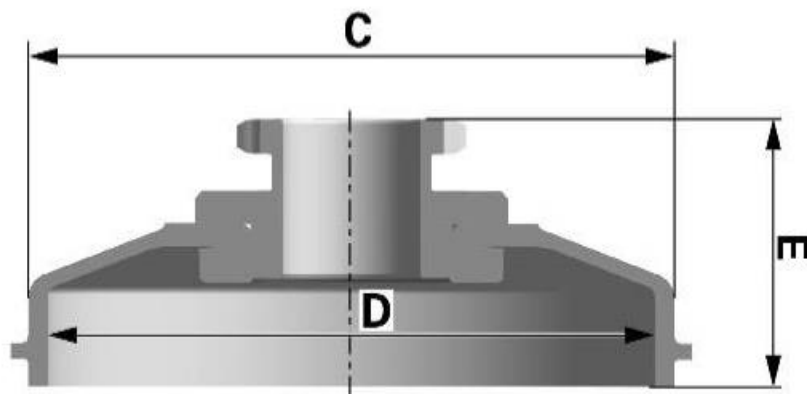
Dus niet aan de open kant van de drum.

Maat D : de binnendiameter van de koppelingsdrum : maximaal 84,90 mm.

Deze maat moet gemeten worden in het midden van de koppelingsdrum.

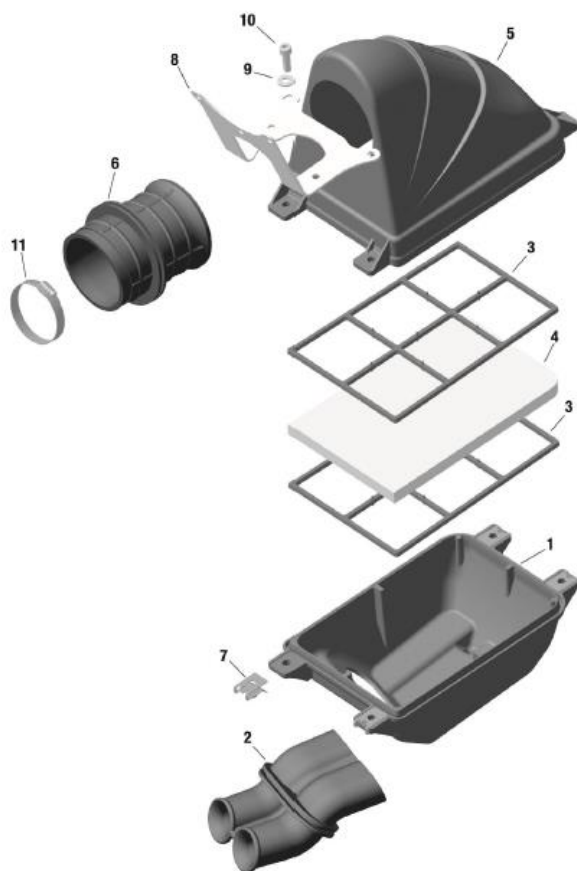
Daar waar het contact gebied is met het binnenwerk van de koppeling.

Maat E : de hoogte van de drum met gemonteerd tandwiel : minimaal 33,90 mm.



**1.39 /
Inlaat filter**

Geheel standaard zoals door Rotax geleverd. Alleen het nieuwe type filter van Rotax is toegestaan. Met alle onderdelen op de juiste positie (zie afbeelding) én gemonteerd in de oorspronkelijke vorm.



De inlaat filter moet gemonteerd zijn op de inlaat filter steun.

Enkel toegestaan filter element :
Dubbel laags Twin air (Rotax art. nummer 225 053).



Het is niet toegestaan om oude typen (Aprilla) filter delen te gebruiken.
Alleen de nieuwe type onderdelen met Rotax Logo's zijn toegestaan.

**1.40 /
Uitlaat systeem**

Rotax art. nummer : 273 136

Let op : de body van het uitlaatsysteem is gelijk aan die van de Mini Max. Echter zijn de inwendige componenten verschillend.

De positie van het 90 graden bochtje aan de demperpijp is vrij.

Dit om eventuele beschadigingen aan de bumper of de kart te voorkomen.

Een stalen uitlaatmat is NIET toegestaan.

Iedere inschrijver dient tijdens de registratie een witte isolatie mat aan te schaffen via de organisatie (voucher system).

Gelijktijdig aan de technische keuring dient de monteur van de deelnemer met een gedemonteerde (de cover dient uit de uitlaat te zijn verwijderd), schone uitlaat aan te bieden. In het bijzijn van de TC'er wordt ter plekke de witte isolatie mat gemonteerd. Vervolgens wordt de uitlaat voorzien van een zegel met barcode en het startnummer van de deelnemer. De uitlaat blijft vanaf dit moment in het Parc-Fermé en wordt telkens voorafgaande aan de sessies uitgedeeld aan de deelnemers. Na het einde van iedere sessie dient de uitlaat achter te blijven in het Parc-Fermé.

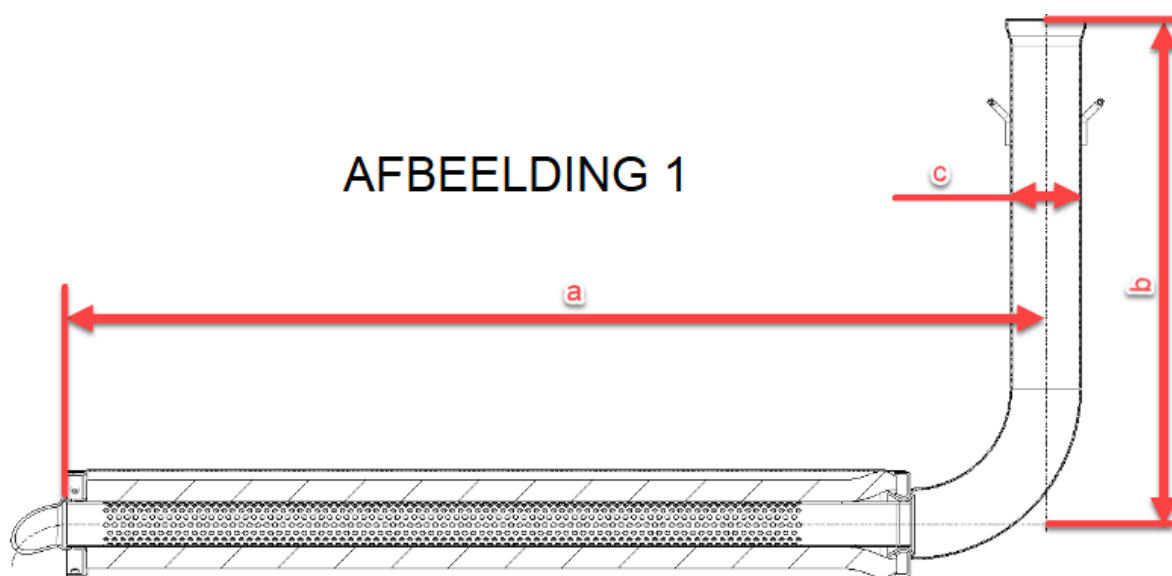
Enige vorm van bewerking en/of manipulatie van het uitlaatsysteem waardoor lekkage kan ontstaan is verboden. (De uitlaat moet ten alle tijden goed afdichten).

De uitlaat moet worden gemonteerd dmv 2 originele Rotax silent blocks (Rotax art. nummer 660 920 en 260 657).

De beweging van deze 2 silent blocks is de enige uitlaat beweging die is toegestaan.

Dwz dat alle bevestigingen, beugels of punten vast moeten zitten.

De uitlaat moet in een neutrale stand zonder spanning op de 2 silent blocks gemonteerd zijn.

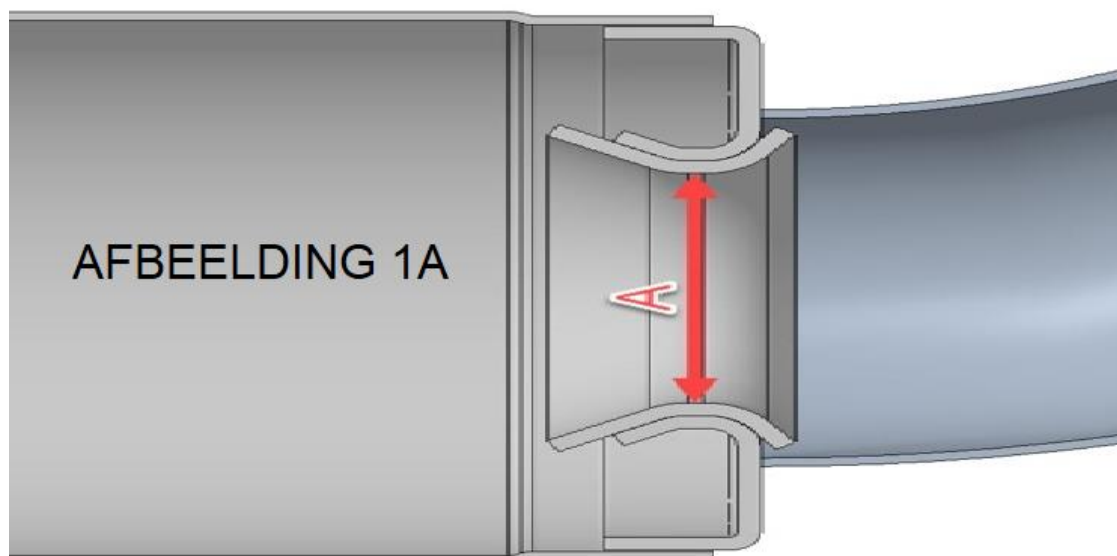


Afbeelding 1 :

Maat a : 580 mm +/- 5 mm

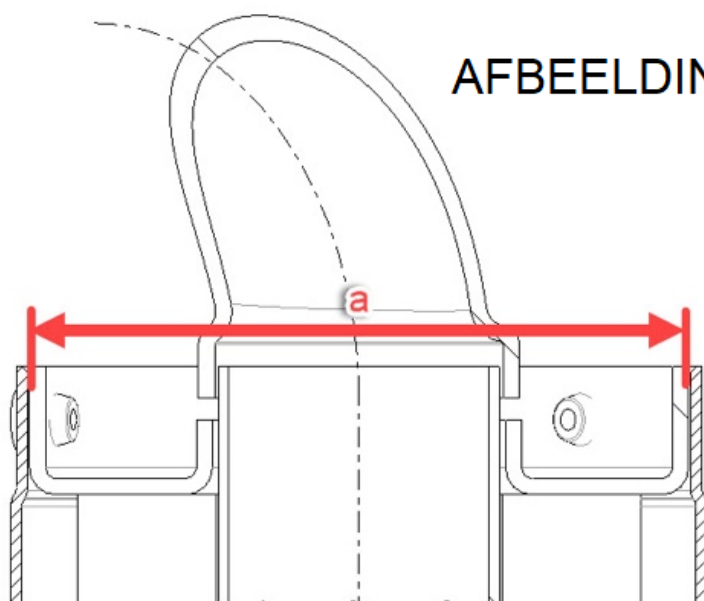
Maat b : 299 mm +/- 5 mm

Maat c : 42 mm +/- 3 mm



Afbeelding 1A

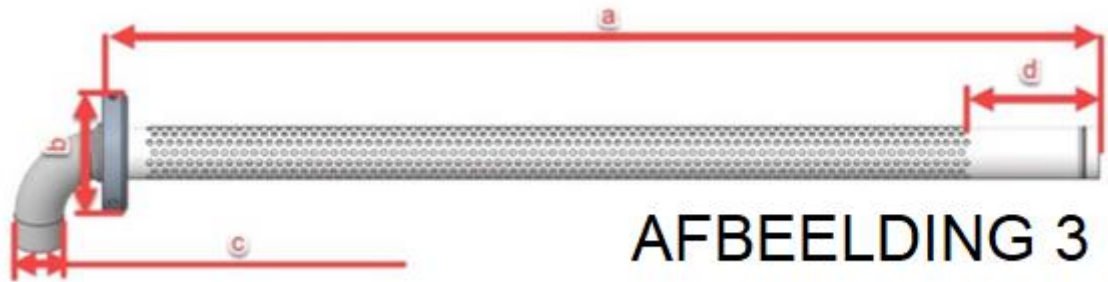
Een stalen kogel met een diameter van 28.0 mm MAG NIET door sectie A kunnen rollen. Voor een stalen kogel met een diameter van 26.0 mm moet het compleet mogelijk zijn om door sectie A (inclusief de inlaat en de 90 graden bocht) te kunnen rollen. Externe componenten dienen eerst verwijderd te worden.



Afbeelding 2

De binnen diameter van de eind uitlaatdemper (a) mag maximaal 63.0 mm te zijn
Note : dit is niet de maat of de geperforeerde tube.

125 Micro Max geperforeerde buis Rotax art. nummer 273 212



AFBEELDING 3

Afbeelding 3

Maat a : ten minste : 498mm

Maat b : minimale buitendiameter : 61mm

Maat c : maximale buitendiameter : 26mm

Maat d : minimum lengte : 63mm



AFBEELDING 4

Afbeelding 4

Maat a : de minimale uitwendige diameter van 26.0mm

Isolatie mat : Rotax art. nummer 297 982

De minimum afmetingen : 480mm x 270mm (+/- 10mm)

Gewicht : 207gr (176gr – 238gr)

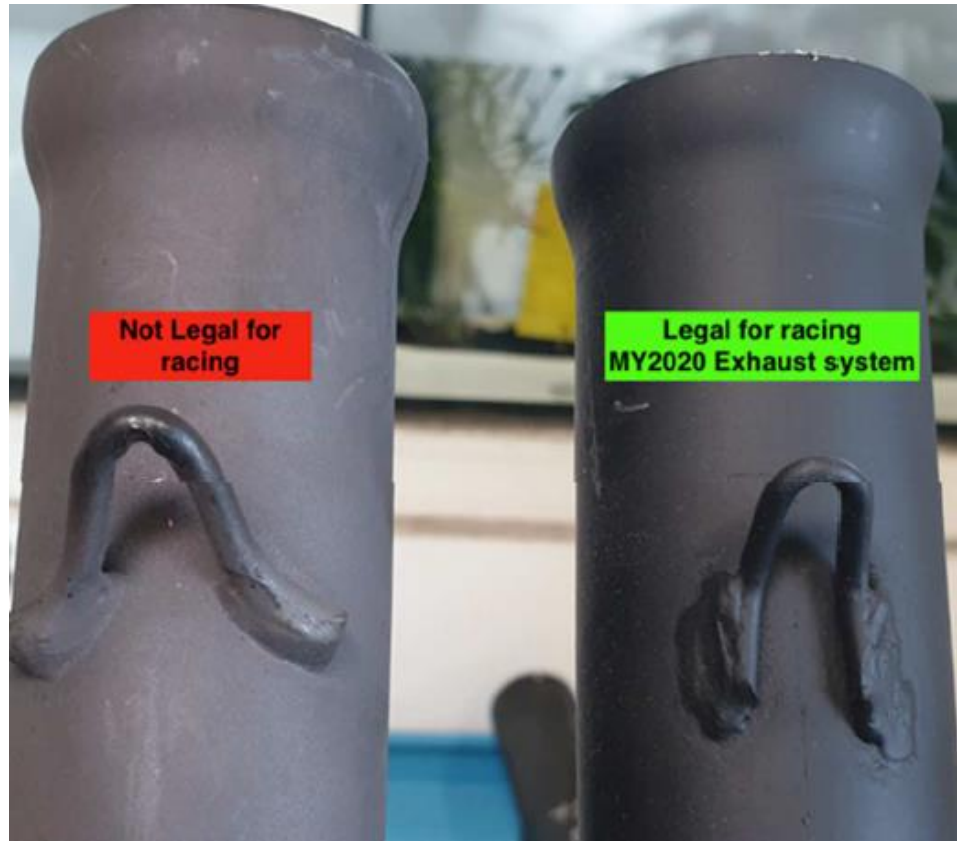
Minimum gewicht gebruikte mat : 140gr.

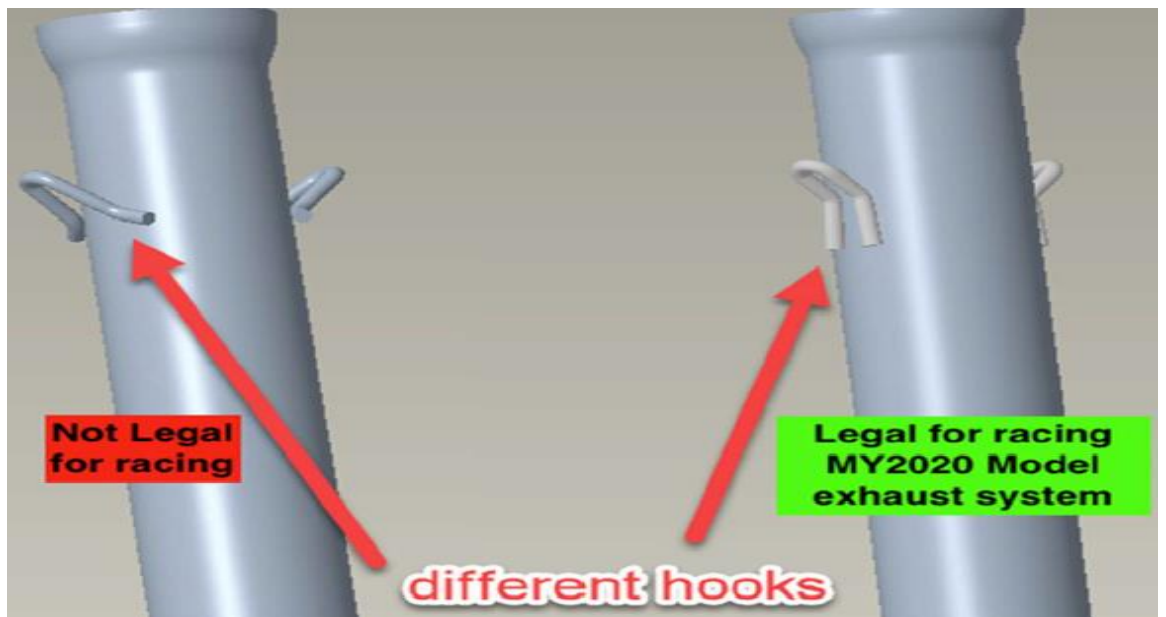
Enkel de MY2021 versie is toegestaan.

De uitlaat heeft drie duidelijk visuele verschillen om de MY2021 versie te identificeren.

Het is toegestaan voor uitlaatgas temperatuur metingen een voeler te lassen cq solderen tussen 50 en 80mm vanaf het begin (aansluiting) van de uitlaat.

1. Bevestiging haakjes
2. Flens van de uitlaat
3. Wanddikte van het uitlaatsysteem is 1,0mm





Het uitlaatsysteem moet met tenminste 4 originele uitlaatveren bevestigd worden aan de uitlaat restrictor.

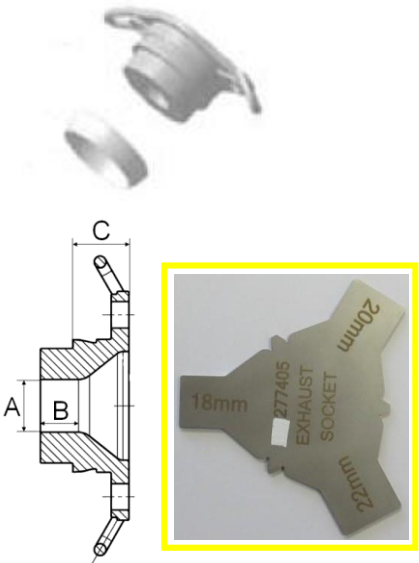
Toegestaan zijn de volgende uitlaat veren :

Rotax art. nummer : 938 795 (zwarte veer links op afbeelding)

Rotax art. nummer : 938 798 (zilveren veer rechts op afbeelding)

Het mixen van de uitlaatveren is toegestaan.



<p>Uitlaat restrictor</p>	<p>De onderstaande uitlaat restrictor is verplicht. Rotax art. nummer 273 192 (Inclusief losse afdichtring)</p> <p>De restrictor moet voldoen aan een diameter van $\varnothing 18,00\text{mm} +0,3/-0,3\text{mm}$ en mogen in geen geval bewerkt worden !</p> <p>Het profiel van de uitlaatflens wordt gecontroleerd dmv een controle mal. Rotax art. nummer 277 405. Hierbij moet de spleet die ontstaat tussen de mal en de Uitlaatflens over de gehele vorm gelijk zijn.</p> <p>B maat: min. 13,5mm C maat: min. 18,5mm</p> 
<p>1.41 / Overbrenging</p>	<p>Steek 219 – Tandwiel voorzijde van de koppeling 14 tanden. (voorzien van Origineel Rotax logo). Tandwiel achterzijde 72 tanden.</p>
<p>1.42 / Brandstof controle</p>	<p>Op ieder tijdstip van de wedstrijd kunnen er brandstofmonsters genomen worden.</p>
<p>1.43 / Benzine</p>	<p>Het is alleen toegestaan om brandstof te gebruiken met een octaan gehalte van 98. Controles worden uitgevoerd met een Digitron DT-47ft benzinetester. Deze is geijkt in een zuiver cyclohexaan vloeistof. Indien de waarde (resultaat) van de controle hoger is dan +60, of lager is dan -30 dan wordt dit bestraft met een diskwalificatie voor het betreffende wedstrijdonderdeel. De organisatie zal vóór iedere wedstrijd een tankstation aanbevelen. Mocht de organisatie een rijder verplichten om brandstof te wisselen, dan ontvangt de rijder brandstof met een octaan gehalte van 98, welke afkomstig is van het aangewezen tankstation, gemengd met 2% XERAMIC XPS DYE tweetakt olie.</p>

VISA RACB SPORT N° T01-RBMC-MICRO/B21