



Historic Belgian Rally Championship

Règlement Technique 2021

A/ GENERALITES

Il appartient à l'équipage de faire la preuve de la conformité du véhicule. Pour la Classe H, le passeport FIA (PTH) avec la fiche d'homologation correspondante ou le passeport technique national historique (PTN) doit accompagner le véhicule. Les voitures de la période J1 et J2 doivent rester conforme à leur fiche d'homologation.

Le Historic Belgian Rally Championship est accessible aux voitures conformes à la législation routière, les voitures de Tourisme (T), de Tourisme de Compétition (CT), de Grand Tourisme (GT), de Grand Tourisme de Compétition (GTS) des Groupes 1, 2, 3 et 4, définie suivant les normes prescrites par la Fédération Internationale de l'Automobile et possédant un Passeport Technique Historique FIA (PTH) ou un Passeport Technique National RACB (PTN).

Les voitures possédant déjà un Passeport Technique National RACB Classe H, mais qui ne sont pas conforme aux prescriptions de ce règlement, peuvent participer en Groupe M à condition de respecter ledit Passeport.

Sont également acceptés, les voitures de Group N, A et B de la Période J1 (1982 – 1985) et J2 (1985 – 1990) et conforme avec leur fiche d'homologation FIA, excepté les véhicules du Groupe B suivant l'article 7.4.1 de l'Annexe K FIA.

Les voitures participant au Championnat Belge doivent rester conformes à leur PTH, PTN et leur fiche d'homologation FIA.

Les voitures belges doivent rester conformes à leur carnet jaune de pré-contrôle.

Un véhicule jugé trop dangereux par sa puissance ou sa construction et/ou sa modification sera interdite d'inscription et de participation dans le cadre de la Classe H, et ce sans préavis.

Toutes modifications, ne correspondant pas à l'esprit du règlement, même si elles ne sont pas explicitement interdites, ou augmentant démesurément les coûts de préparation du véhicule, seront interdites, sans préavis, par la Commission Technique du RACB Sport.

La version française du présent Règlement Technique constituera le texte définitif auquel il sera fait référence en cas de controverse d'interprétation. Les intitulés du document sont uniquement énoncés par souci de commodité et ne font pas partie du présent Règlement Technique.

B/ MODIFICATIONS & ADJONCTIONS Autorisées ou obligatoires

Les articles de l'Annexe K, en cours de validité, de la FIA ainsi que l'Annexe J de période pour les voitures de période J1 (Annexe J de 1985) et J2 (Annexe J de 1990) restent d'application, mais les articles du présent règlement sont prépondérants.

Dans toute la voiture, tout boulon, écrou ou vis peut être remplacé par tout autre boulon, écrou ou vis, à condition qu'ils soient de la même famille de matériau, du même diamètre que la pièce d'origine et comportent toute sorte de blocage (rondelle, contre-écrou, etc.)

Les matériaux suivants sont interdits : **magnésium, céramiques et titane.**

Toute modification non explicitement autorisée par le présent règlement est interdite.

Une modification autorisée ne peut pas entraîner une modification non autorisée.

C/ PRESCRIPTIONS TECHNIQUES

ARTICLE C.1 : DEFINITION – ELIGIBILITE

ARTICLE C.1.1 : VOITURES PARTICIPANT AU CHAMPIONNAT

- Véhicules historiques homologués FIA possédant un PTH FIA (Passeport Technique Historique).
- Véhicules historiques munis d'un passeport technique national historique du RACB Sport.
- Les voitures du Groupe A, N & B de la période J1 et J2
- Les différents Catégories et Classes sont reprises ci-dessous.
- Par contre, ne sont pas admises, les voitures du Groupe B suivant l'article 7.4.1 de l'Annexe K FIA ; les voitures à 4 roues motrices et/ou moteur suralimenté ainsi que les voitures de course biplaces avec moteur central ou arrière.

On entend par véhicules historiques FIA homologués : les véhicules dont l'homologation n'est plus valable et qui sont repris dans la liste "Des voitures précédemment homologuées" sur le site du RACB (dans ce cas, il faut comprendre que ces véhicules doivent rester conformes à leur fiche d'homologation FIA, mais que l'homologation ne peut plus évoluer).

ARTICLE C.2 : CATEGORIES

ARTICLE C.2.1 : VOITURES AVANT LA PERIODE J1 AYANT UN PTH FIA

Les voitures inscrites en catégories HC1, HC2 ou HC3 doivent être en possession d'un Passeport Technique Historique FIA et y être conforme.

Catégorie HC1 :

Voitures conformes à la législation routière construites entre le 1/1/1931 et le 31/12/1957 et voitures de Tourisme et voitures GT, modèles homologués entre le 1/1/1958 et le 31/12/1969.

Classes :

A1	jusqu'à 1000 cm ³	(avant 31/12/1961)
A2	de 1001 cm ³ à 1600 cm ³	(avant 31/12/1961)
A3	plus de 1600 cm ³	(avant 31/12/1961)
B1	jusqu'à 1000 cm ³	(après 31/12/1961)
B2	de 1001 cm ³ à 1300 cm ³	(après 31/12/1961)
B3	de 1301 cm ³ à 1600 cm ³	(après 31/12/1961)
B4	de 1601 cm ³ à 2000 cm ³	(après 31/12/1961)
B5	plus de 2000 cm ³	(après 31/12/1961)

Catégorie HC2 :

Voitures de Tourisme (T) de Tourisme de Compétition (CT), de Grand Tourisme (GT) et de Grand Tourisme de Compétition (GTS) des Groupes 1,2,3 et 4, modèles homologués entre le 1/1/1970 et le 31/12/1975.

Classes :

C0	jusqu'à 1150 cm ³
C1	de 1151 cm ³ à 1300 cm ³
C2	de 1301 cm ³ à 1600 cm ³
C3	de 1601 cm ³ à 2000 cm ³
C4	Plus de 2000 cm ³

Catégorie HC3 :

Voitures de Tourisme (T), de Tourisme de Compétition (CT), de Grand Tourisme (GT) et de Grand Tourisme de Compétition (GTS) des Groupes 1, 2, 3 et 4, modèles homologués entre le 1/1/1976 et le 31/12/1981.

Classes :

D0	jusqu'à 1150 cm ³
D1	de 1151 cm ³ à 1300 cm ³
D2	de 1301 cm ³ à 1600 cm ³
D3	de 1601 cm ³ à 2000 cm ³
D4	plus de 2000 cm ³

ARTICLE C.2.2 : VOITURES DE LA PERIODE J1 ET J2**Catégorie HC4 :**

Voitures de Tourisme (T), de Tourisme de Compétition (CT), de Grand Tourisme (GT) et de Grand Tourisme de Compétition (GTS) des Groupes A, B et N, modèles homologués entre le 1/1/1982 et le 31/12/1985 (Période J1) et les modèles homologués entre le 1/1/1986 et le 31/12/1990 (Période J2).

Classes :

E1	Gr A	jusqu'à 1300 cm ³
E2	Gr A	de 1301 cm ³ à 1600 cm ³
E3	Gr A	de 1601 cm ³ à 2000 cm ³
E4	Gr A	plus de 2000 cm ³
E5	Gr B	jusqu'à 1600 cm ³
E6	Gr B	plus de 1600 cm ³
E7	Gr N	jusqu'à 1600 cm ³
E8	Gr N	plus de 1600 cm ³

Les concurrents courant dans la **Catégorie HC4** (J1 et J2) doivent se conformer au Règlement de la FIA figurant à l'Annexe XI de l'Annexe K en cours. Ils doivent être en possession d'un **Passeport Technique Historique FIA (PTH)** ou de la fiche d'homologation de la voiture et y être conforme.

ARTICLE C.2.3 : VOITURES AVANT LA PERIODE J1 AYANT UN PTN RACB SPORT

Catégorie PTN RACB SPORT :

Les voitures inscrites en catégorie PTN RACB SPORT doivent être en possession d'un **Passeport Technique National du RACB Sport** et y être conforme.

Voitures conformes à la législation routière construites entre le 1/1/1931 et le 31/12/1957 et voitures de Tourisme et voitures GT, modèles homologués entre le 1/1/1958 et le 31/12/1969.

Voitures de Tourisme (T) de Tourisme de Compétition (CT), de Grand Tourisme (GT) et de Grand Tourisme de Compétition (GTS) des Groupes 1,2,3 et 4, modèles homologués entre le 1/1/1970 et le 31/12/1975.

Voitures de Tourisme (T), de Tourisme de Compétition (CT), de Grand Tourisme (GT) et de Grand Tourisme de Compétition (GTS) des Groupes 1, 2, 3 et 4, modèles homologués entre le 1/1/1976 et le 31/12/1981.

Classes :

- P1** jusqu'à 1300 cm³
- P2** de 1301 cm³ à 1600 cm³
- P3** de 1601 cm³ à 2000 cm³
- P4** de 2001 cm³ à 2500 cm³
- P5** plus de 2500 cm³

ARTICLE C.2.4 : DISPOSITIONS SUPPLEMENTAIRES

Cylindrée :

En cas de suralimentation (voir définition dans l'Annexe J en cours), la cylindrée nominale des voitures jusqu'à la Période J1 incluse sera affectée du coefficient multiplicateur 1,4 et celle des voitures de Période J2 du coefficient multiplicateur 1,7. Chaque voiture appartiendra à la classe correspondant à la cylindrée fictive résultant de cette opération.

Bride :

Toutes les voitures suralimentées de la Période J2 doivent comporter une bride fixée au carter de compresseur. Cette bride, qui est obligatoire en rallye, n'est pas interdite d'utilisation dans d'autres formes de compétition si un compétiteur voulait l'utiliser.

Tout l'air nécessaire à l'alimentation du moteur doit passer au travers de cette bride, qui doit respecter ce qui suit :

Le diamètre maximum intérieur de la bride est de 36 mm en Groupe N (Voiture de Tourisme de production de série) et de 38 mm en Groupe A (Voiture de Tourisme de compétition). Ce diamètre doit être maintenu sur une longueur de 3 mm minimum mesurée vers l'aval à partir du plan perpendiculaire à l'axe de rotation et situé à 50 mm maximum en amont des extrémités les plus en amont des aubages de la roue, cette distance étant mesurée le long de la fibre neutre du conduit d'admission (voir dessin ci-dessous).

Ce diamètre doit être respecté quelles que soient les conditions de température.

Le diamètre extérieur de la bride au niveau du col doit être inférieur à 42 mm en Groupe N et 44 mm en Groupe A. Ce diamètre doit être maintenu sur une longueur de 5 mm de part et d'autre du col sonique.

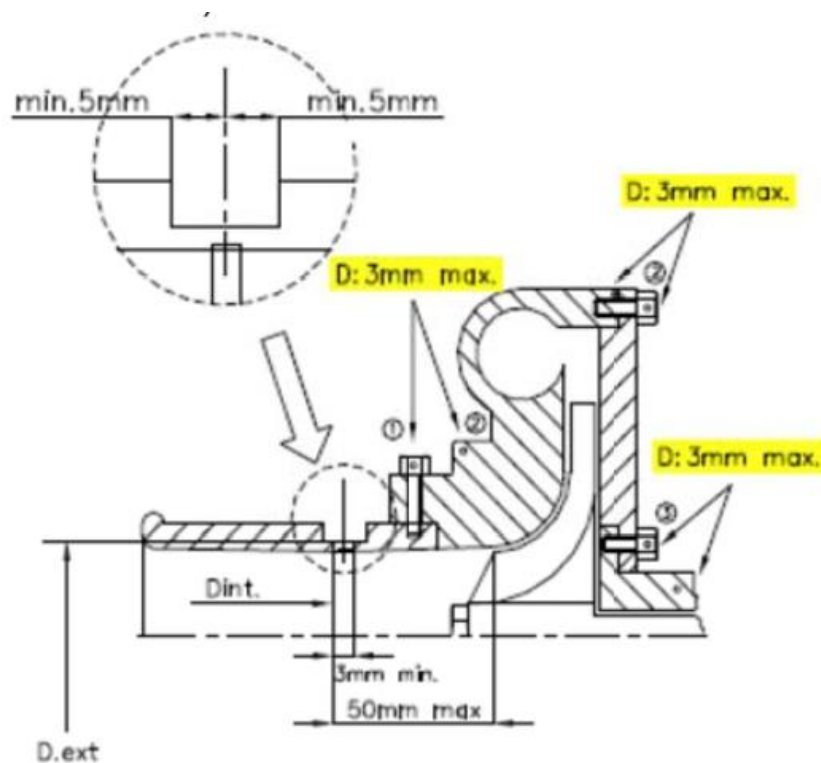
Le montage de la bride sur le turbocompresseur doit être effectué de telle façon qu'il soit nécessaire de retirer entièrement deux vis du corps du compresseur, ou de la bride, pour pouvoir désolidariser la bride du compresseur.

Le montage par vis pointeau n'est pas autorisé.

Pour installer cette bride, il est autorisé d'enlever de la matière du carter de compresseur, et d'en ajouter dans le seul but d'assurer la fixation de la bride sur le carter de compresseur.

Les têtes des vis de fixation doivent être percées afin de pouvoir les plomber.

La bride doit être constituée d'un seul matériau et ne peut être percée que pour sa fixation et le plombage, qui doit pouvoir être effectué entre les vis de fixation, entre la bride (ou la fixation bride/carter de compression), le carter de compression (ou la fixation carter/flasque) et le carter de turbine (ou la fixation carter/flasque) (voir dessin ci-dessous).



ARTICLE C.3 : POIDS

À tout moment d'une épreuve, une voiture ne devra pas peser moins que le poids minimum homologué par la FIA ou, si le modèle n'a pas été homologué, à celui de la spécification de Période. (Annexe 1 de l'Annexe K)

Le poids minimum pour les voitures de Groupe A et B indiqué dans l'Annexe J de période 1985 pour les voitures des Périodes J1 et l'annexe J de la période 1990 pour les J2 sera augmenté de 25 kg pour compenser l'équipement de sécurité supplémentaire à présent spécifié.

Le poids minimum des voitures de Groupe N (J1 & J2) se trouvant dans la fiche d'homologation FIA de la voiture sera majoré de 25 Kg pour compenser l'équipement de sécurité supplémentaire à présent spécifié. (Voir Annexe 1)

Le poids minimum sera repris dans le passeport FIA ou le passeport technique national.

C'est le poids réel de la voiture (sans pilotes et leur équipement à bord), avec au maximum une roue de secours. Dans le cas où 2 roues de secours sont transportées dans la voiture, la seconde roue devra être retirée avant la pesée.

En cas de litige sur la pesée, l'équipement complet du pilote et du copilote sera retiré, ceci inclut le casque et le système « Frontal Head Restant », mais les écouteurs externes au casque pourront être laissés dans la voiture.

L'utilisation de lest est autorisée dans les conditions prévues par l'article 252-2.2 de l'Annexe J FIA « Prescriptions Générales ». **(Pas pour le Gr. N)**

Il est permis d'ajuster le poids minimum de la voiture par un ou plusieurs lests à condition qu'il s'agisse de blocs solides et unitaires, fixés au moyen d'outils, faciles à sceller, placés sur le plancher de l'habitacle, visibles et plombés par les Commissaires Techniques à la demande du participant pendant le contrôle technique avant l'épreuve.

ARTICLE C.4 : SEULEMENT POUR VOITURES POSSEDANT UN PASSEPORT NATIONAL

Le règlement ci-dessous est seulement applicable à des véhicules disposant d'un passeport technique national historique établi par le RACB Sport.

C.4.1 MOTEUR

C.4.1.1 Types de moteur admis

Le remplacement d'un moteur atmosphérique par un moteur suralimenté (turbo, compresseur) et l'inverse n'est pas permis sauf sur dérogation du RACB Sport

Le moteur doit être de la même marque que celle du châssis. **La cylindrée doit correspondre à la fiche d'homologation pour ce modèle.**

C.4.1.2 Modifications moteur autorisées

L'usinage, le polissage et l'équilibrage des pièces du moteur sont autorisés, sous réserve que ces opérations soient effectuées sans adjonction de matière.

Le taux de compression peut être modifié par rabotage de la face du bloc ou de la culasse, et/ou par suppression du joint de culasse, ou par l'emploi d'un joint de culasse d'une épaisseur différente.

Vilebrequins, bielles, pistons et paliers, peuvent avoir des dimensions supérieures à celles de la spécification de Période, dans les limites permises par la taille du carter et du bloc moteur. Ils doivent être fabriqués dans le même type de matériau. La méthode de construction est libre.

Arbres à cames et ressorts de soupapes de différentes spécification et fabrication peuvent être utilisés, à condition que le nombre utilisé ne dépasse pas celui du moteur homologué.

Tous les papillons devront être équipés d'un ressort de rappel externe, à l'exception des carburateurs doubles qui devront être équipés d'un ressort interne.

D'autres carburateurs de la même Période ou d'une Période antérieure peuvent être utilisés, mais seulement si leur nombre, leur type général et leur principe de fonctionnement sont les mêmes que ceux d'origine.

L'injection d'essence doit rester d'origine' avec ses capteurs et ces actuateurs. L'ECU est libre s'il s'agit d'une injection électronique. L'injection peut être changée par des carburateurs de la même Période.

Toute pompe à carburant mécaniques peut être remplacée par toute pompe électrique, ou vice versa.

Les bougies, la bobine d'allumage, le condensateur, le distributeur ou la marque des magnétos sont libres à condition qu'ils soient conformes aux spécifications du constructeur pour le modèle concerné et doivent être de Période.

A partir de la Période F ('62), un allumage électronique ainsi qu'un limiteur électronique de régime, d'une spécification disponible en Période, peut être utilisé.

C.4.1.3 Modifications moteur non autorisées

Ni le nombre des sièges de soupapes ni la longueur des soupapes ne doivent dépasser la spécification du constructeur, à moins d'être confirmés par une preuve de Période. L'ordre d'allumage d'origine et le nombre d'origine de bougies par cylindre, doivent être conservés.

C.4.1.4 Position et montage du moteur

Le moteur doit être placé dans le compartiment d'origine et orienté comme sur la voiture de base. Le montage du moteur ne doit pas entraîner une modification du châssis/coque de la voiture de base par déformation ou retrait de matière.

Les supports moteur/boite sont libres sous réserve de n'avoir que la fonction de support moteur/boite.

C.4.1.5 Refroidissement

Sous réserve d'être monté dans l'emplacement d'origine, le radiateur et ses fixations sont libres, ainsi que ses canalisations le reliant au moteur. Le montage d'un écran de radiateur est autorisé. Le ventilateur peut être changé librement, ainsi que son système d'entraînement, ou être retiré. Il est autorisé d'ajouter un ventilateur par fonction.

Aucune restriction ne s'applique au thermostat.

Les dimensions et le matériau du ventilateur sont libres, ainsi que leur nombre.

Le bouchon de radiateur peut être verrouillé.

Le vase d'expansion peut être modifié, s'il n'existe pas d'origine, on peut en ajouter un.

C.4.1.6 Filtre à air

Le filtre à air et sa boîte sont libres, et peut être enlevé, déplacé dans le compartiment moteur ou remplacé par un autre.

L'addition des trompettes d'admission est autorisée.

C.4.1.7 Lubrification

Le principe de lubrification d'origine doit être maintenu.

Radiateur huile, échangeur huile-eau, canalisations, thermostat sont libres, sans modification de carrosserie.

Le montage de chicanes dans le carter d'huile est autorisé.

Si le système de lubrification prévoit une mise à air libre, il devra être équipé de telle manière que les remontées d'huile s'écoulent dans un récipient récupérateur.

C.4.1.8 Echappement

Libre depuis les sorties de la culasse jusqu'à son extrémité et doit comporter au moins un silencieux, à condition de ne pas entraîner un dépassement des niveaux sonores de 103 dB (Méthode de mesure FIA).

Le montage de l'échappement ne doit pas entraîner de modification du châssis/coque.

Les pièces supplémentaires pour le montage de l'échappement sont autorisées.

La partie terminale de l'échappement devra se trouver à l'arrière, à l'intérieur du périmètre de la voiture.

C.4.2 TRANSMISSION

C.4.2.1 Embrayage

Le système d'origine de commande d'embrayage ne doit pas être modifié, sauf homologué différemment.

Le disque d'embrayage est libre, sauf pour les dimensions et le nombre de disques.

C.4.2.2 Boite de vitesses

Tous les véhicules doivent être équipés d'une boîte de vitesses homologuée dans la Période du même constructeur du modèle. Les rapports seront repris dans le passeport.

Le levier de vitesse doit fonctionner en forme de « H » et la boîte séquentielle est interdite.

Un maximum de 5 vitesses avant et 1 arrière est autorisé sauf si homologué autrement.

C.4.2.3 Différentiel

Le mode de transmission d'origine doit être conservé.

L'utilisation d'un différentiel à glissement limité de type mécanique est autorisée.

C.4.3 SUSPENSION

Les points de fixations et les éléments constitutifs de la suspension doivent rester d'origine, sauf homologués différemment ou autorisés ci-après.

C.4.3.1 Barres anti-rapprochement

Des barres anti-rapprochement ou anti-écartement peuvent être boulonnées sur les points d'attache de la suspension à la coque ou au châssis.

C.4.3.2 Barre antiroulis

Les barres antiroulis sont libres, mais ne doivent pas être réglable et doivent être constituées d'une barre pleine.

C.4.3.3 Articulations

Les articulations souples pourront être remplacées par des articulations métalliques (ex. Unibail), à condition que la géométrie de la suspension ne s'en trouve pas affectée.

C.4.3.4 Amortisseurs

La marque est libre, pour autant que leur nombre, leur type (télescopique, à bras, etc.), leur principe de fonctionnement (hydraulique, à friction, mixte, etc.) et les points d'attache soient conservés, comme décrit en Période.

Les amortisseurs avec des réservoirs externes sont interdits.

C.4.3.5 Ressorts

Les assiettes de ressorts réglables et les réglages de garde au sol sont interdits, sauf s'il s'agit d'une spécification de Période pour ce modèle, et que seul le système de réglage d'origine est utilisé.

La longueur du ressort hélicoïdal, le nombre de spires, le diamètre de fil, le diamètre extérieur, les spécifications du ressort sont libres. Le support de ressort d'origine ne doit pas être modifié.

C.4.4 ROUES ET PNEUMATIQUES

C.4.4.1 Roues

Les roues complètes doivent être d'un type homologué, ou conforme à une spécification disponible en Période. Le diamètre de la jante doit rester conforme à la fiche d'homologation ou comme décrit dans l'Annexe K et J de la FIA en cours de validité. Le RACB Sport peut éventuellement déroger à cette règle, en respectant la Période. La voiture peut être renvoyée dans une Catégorie supérieure. La largeur des jantes ne doit pas être augmentée, mais peut être réduite pour accueillir les pneus disponibles.

Les roues doivent pouvoir être placées dans la carrosserie d'origine, c'est-à-dire que la partie supérieure de la roue complète, située verticalement au-dessus du centre du moyeu, doit être couverte par la carrosserie lorsque la mesure est effectuée verticalement.

Les fixations de roues par boulons peuvent être changées librement en fixations par goujons et écrous, à condition de respecter le nombre de points d'attache et le diamètre des parties filetées. Les extracteurs d'air ajoutés sur les roues sont interdits.

C.4.4.2 Pneumatiques

Les pneumatiques doivent avoir le marquage légal «E» ou «DOT».

Ils doivent avoir un diamètre extérieur minimal correspondant à la période en question (voir l'Article 8.4.2 de l'Annexe K).

À tout moment du rallye, la profondeur des sculptures ne doit pas être inférieure à 1,6 mm et ceci sur au moins 3/4 de la bande de roulement.

L'utilisation de tout dispositif permettant au pneumatique de conserver ses performances avec une pression interne égale ou inférieure à la pression atmosphérique est interdite. L'intérieur du pneumatique (espace compris entre la jante et la partie interne du pneumatique) ne doit être rempli que par de l'air.

C.4.4.2.1 Catégories HC1, HC2, HC3 et PTN :

Les pneumatiques ne peuvent pas porter la mention « Pas pour usage sur route » ni « Pour Course Seulement », ni impliquer aucune indication limitant, précisant ou recommandant une utilisation en compétition.

Toute altération, modification ou adaptation (qui inclut la découpe de rainures supplémentaires aussi appelé retaillage) de pneus autres que l'usure normale est interdite.

C.4.4.2.2 Catégorie HC4 :

Le retailage manuel ou la modification de la sculpture spécifiée sont autorisés aux conditions suivantes :

- Uniquement autorisé pour les voitures deux roues motrices
- Uniquement autorisé sur les pneumatiques conformes à l'Annexe V du règlement sportif en cours des rallyes régionaux de la FIA comportant le marquage légal « E » ou « DOT » (Voir liste FIA des pneus asphalte éligible en rallye).
- Le retailage manuel doit être conforme aux schémas déposés par le manufacturier du pneumatique auprès du RACB. Les schémas devront être déposés au RACB 48h avant le contrôle technique du rallye.
- Pendant le rallye, le retailage pourra se faire uniquement dans le parc d'assistance.

Toute altération, modification ou adaptation de pneus autres que l'usure normale ou le retailage manuel précisé ci-dessus est interdite.

C.4.4.3 Roue de secours

La roue de secours est obligatoire.

La roue de secours pourra être déplacée à l'intérieur de l'habitacle, à condition d'y être solidement fixée et de ne pas être installée dans l'espace réservé aux occupants.

C.4.5 SYSTEME DE FREINAGE

Les éléments des freins doivent correspondre entièrement à la spécification de Période avec les exceptions décrites ci-après :

Le système de freinage peut être converti à un double circuit séparé, qui devra être conçu de telle sorte que l'action de la pédale s'exerce sur toutes les roues. En cas de fuite en un point quelconque de la canalisation ou d'une défaillance quelconque de la transmission de freinage, l'action de pédale doit continuer à s'exercer au moins sur deux roues.

Il est autorisé de changer les canalisations hydrauliques par des canalisations du type aviation, pour les tuyaux souples le changement est obligatoire.

C.4.5.1 Garnitures de freins

Le matériau et le mode de fixation (riveté ou collé) sont libres à condition que les dimensions d'origine des garnitures soient conservées.

C.4.5.2 Servofreins, régulateurs de force de freinage

Les servofreins peuvent être utilisés, déconnectés ou enlevés. L'utilisation d'un dispositif de réglage comme "pedalbox" ou autre système est libre.

C.4.5.3 Refroidissement des freins

Il est permis d'enlever ou de modifier les tôles de protection des freins, mais sans adjonction de matière. Une seule canalisation flexible pour amener l'air aux freins de chaque roue est permise, mais sa section intérieure doit pouvoir s'inscrire dans un cercle de 10 cm de diamètre. Les canalisations d'air ne peuvent dépasser du périmètre de la voiture vue du dessus.

C.4.5.4 Disques de freins

Les freins à disques, les disques ajourés ne sont autorisés que s'ils correspondent aux spécifications du modèle de la Période. Les freins à disques à l'arrière ne sont autorisés que s'ils

sont homologués par le constructeur. Toutes les dimensions reprises dans la fiche d'homologation doivent être respectées.

C.4.5.5 Frein à main

Le frein à main de secours et de parking est obligatoire. Le frein à main mécanique peut être remplacé par un système hydraulique.

C.4.5.6 Etriers de freins

Un seul étrier est autorisé sur chaque roue, sauf homologué différemment, conforme à la fiche d'homologation FIA. La section de chaque piston d'étrier doit être circulaire, avec un maximum de 4 pistons par roue.

C.4.6 DIRECTION

Pour des raisons de sécurité, la colonne de direction d'une pièce peut être remplacée par une autre comprenant des joints à cardan ou un dispositif télescopique en cas de choc. Le système antivol doit être enlevé obligatoirement.

C.4.7 CARROSSERIE – CHASSIS

La carrosserie d'origine doit être conservée, seules les modifications ci-après sont autorisées.

Le profil de la voiture en vue latérale doit être maintenu, les dispositifs aérodynamiques qui ne sont pas repris dans la fiche d'homologation du modèle, sont interdits.

Les éléments de carrosserie de remplacements doivent se conformer fidèlement à la conception originale construite en période pour ce châssis spécifique et être faits du type de matériau d'origine. Si non disponibles, une dérogation pour un autre matériau pourra être accordé par la RACB Sport.

Les verrouillages d'origine du capot avant et/ou arrière doivent être enlevés ou rendus inopérants. Par capot avant et arrière minimum deux attaches de sécurité supplémentaires doivent être montées. Le capot moteur et coffre peuvent être en matériau composite. Dans ce cas, le polyester est uniquement autorisé.

C.4.7.1 Vitres

Le pare-brise devra être en verre feuilleté.

Si les vitres latérales sont en verre, l'utilisation de films antidéflagrants transparents et incolores sur les vitres latérales est obligatoire. Leur épaisseur ne doit pas être supérieure à 100 microns.

Les fenêtres latérales et la lunette arrière peuvent être remplacées par un matériau transparent rigide d'au moins 5 mm d'épaisseur (type Lexan 400 est recommandé).

Les toits ouvrants sont interdits.

C.4.7.2 Essuie-glace

Le mécanisme est libre mais le nombre de balais d'origine sur le pare-brise doit être conservé. Il devra être en état de fonctionner à tout moment de l'épreuve.

C.4.7.3 Pare-chocs

Les pare-chocs doivent être conservés, conformes à la spécification de Période.

C.4.7.4 Rétro-vision

Les 2 rétroviseurs extérieurs, droite et gauche, sont obligatoires et devront être seulement des rétroviseurs. Ils devront avoir une surface réfléchissante utile d'au moins 90 cm² chacun.

C.4.8 SYSTEME ELECTRIQUE

Le démarreur de la voiture actionné par son pilote, assis dans son siège, est obligatoire.

C.4.8.1 Relais - Fusibles

Il est permis d'ajouter des relais ou des fusibles aux circuits électriques, d'allonger ou d'ajouter des câbles électriques.

Les câbles électriques et leurs gaines sont libres.

C.4.8.2 Batterie

La marque et la capacité de la(les) batterie(s) sont libres. Chaque batterie doit être fixée solidement et couverte de façon à éviter tout court-circuit ou fuite de liquide. Dans le cas où la batterie est déplacée par rapport à sa position d'origine, la fixation à la coque doit être constituée d'un siège métallique et de deux étriers métalliques avec revêtement isolant fixés au plancher par boulons et écrous.

La fixation de ces étriers devra utiliser de boulons de 10 mm minimum de diamètre et, sous chaque boulon, une contreplaque au-dessous de la tôle de la carrosserie d'au moins 3 mm d'épaisseur et d'au moins 20 cm² de surface. La batterie devra être couverte d'une boîte de plastique étanche possédant sa propre fixation. Son emplacement est libre, mais il ne sera possible de la placer dans l'habitacle que derrière les sièges avant. Dans ce cas, la boîte de protection devra comporter une prise d'air avec sortie en dehors de l'habitacle, sauf pour une batterie totalement étanche et sans liquide.

C.4.8.3 Générateur

Libres, mais ni la position, ni le système d'entraînement du générateur ne doivent être modifiés.

C.4.8.4 Eclairage – Signalisation

Les appareils d'éclairage et de signalisation doivent être conformes à la spécification de Période et au code de la route. Les appareils d'éclairage faisant partie de l'équipement normal, doivent être ceux prévus par le constructeur et doivent rester conformes quant à leur fonctionnement, à ce qu'a prévu le constructeur pour le modèle considéré. Toute liberté est laissée en ce qui concerne le verre de protection du phare, le réflecteur et les ampoules.

6 phares supplémentaires maximum sont autorisés à condition que le nombre total de tous les phares équipant la voiture n'excède pas 8 (non compris les lanternes ou feux de position) et à condition que ce total soit pair **et symétrique par rapport à l'axe longitudinal de la voiture**. Ils ne pourront pas être montés par encastrement. **Si les feux antibrouillards de série sont conservés, ils seront comptabilisés comme des phares additionnels.**

Les phares et ampoules au xénon et LED sont interdits.

D/ PRESCRIPTIONS DE SECURITE

ARTICLE D.1. SECURITE DES PILOTES

D.1.1 Casques

Les casques doivent répondre à l'une des normes FIA reprises dans la Liste Technique FIA N°25. Cette liste peut être consultée sur le site internet FIA en utilisant le lien suivant :

<https://www.fia.com/regulation/category/761>

D.1.2. Vêtements ignifuges

Les vêtements ignifuges (combinaison, cagoule), ainsi que les sous-vêtements longs, chaussettes, chaussures et gants doivent répondre au minimum à la Norme **FIA 8856-2000** ou **FIA 8856-2018** (Liste Technique FIA N° 27 et 74).

La liste des vêtements ignifuges homologuées est disponible sur le site :

www.fia.com/regulation/category/761 (Liste technique N° 27 et 74)

D.1.3. Dispositif de retenue de la tête (FHR)

Hans ou Hybrid :

Les informations concernant les dispositifs de retenue de la tête sont à consulter dans la Liste Technique FIA N° 29 et 36.

Ces listes peuvent être consultées sur le site : www.fia.com/regulation/category/761

L'emploi d'un dispositif de retenue de la tête (FHR) est obligatoire.

- Les sangles ('Tether') doivent être pourvues de l'étiquette d'homologation **FIA 8858-2002** ou **FIA 8858-2010**.
- Le casque doit être muni des ancrages de sangle ('Tether anchors') marqués du code **FIA 8858-2002** ou **FIA 8858-2010**.

Les conditions d'utilisation complètes indiquées dans l'Annexe L Chapitre III de la FIA en cours de validité doivent être respectées.

ARTICLE D.2. SECURITE EMBARQUEE

D.2.1. Armature de sécurité (arceau)

Les armatures de sécurité doivent être conçues et réalisées de telle façon que, après un montage correct, elles empêchent la coque de se déformer.

Les caractéristiques essentielles des armatures de sécurité sont une construction soignée conçue pour s'adapter au véhicule, des fixations adéquates et un montage bien adapté à la coque. Les tubes des armatures de sécurité ne doivent pas véhiculer des fluides.

Une armature de sécurité ne peut avoir d'autres fonctions que sa fonction d'origine et être conforme à l'Annexe V & VI de l'Annexe K de la FIA en cours.

La réglementation "armature de sécurité" est disponible sur simple demande au RACB Sport ou par le biais du site : www.fia.com

Aux endroits où les casques des occupants pourraient entrer en contact avec la Structure Anti-Tonneau de Protection, une garniture doit être installée, conforme à la norme **FIA 8857-2001 type A** (Voir Liste Technique FIA N°23).

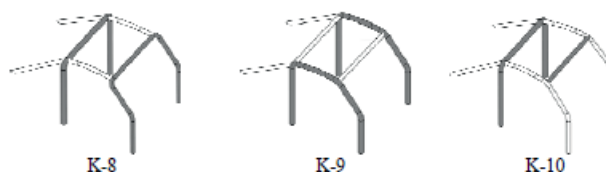
D.2.2 Arceau : Prescriptions de dimensions minimales (Ann VI de l'Ann K Art 1.2.4)

Obligatoire pour les arceaux sans certificat d'homologation ASN ou homologation FIA

Seuls les tubes de section circulaire sont autorisés.
Spécification des tubes à utiliser :

Dimension minimales (mm)	Dimension minimales (mm)	Utilisation
Période F-G2 (1962 ->1971)	A partir de Période H1 (à partir de 1972)	
38 x 2.5 ou 40 x 2.0	45 x 2.5 ou 50 x 2.0	Arceau principal ou Arceaux latéraux selon La construction Voir K-8, K-9, K-10
	38 x 2.5 ou 40 x 2.0	Demi-arceaux latéraux et autres parties de l'armature de sécurité

Ces dimensions représentent les minima admissibles. Seul l'acier est autorisé.
La date à retenir est celle de la fiche d'homologation FIA.



D.2.3. Siège

Dans le cas des véhicules de Période F ('62) ou plus récente, si les sièges avant d'origine sont changés, ils doivent être obligatoirement changés pour un système de siège complet de type baquet de compétition, dont l'homologation FIA est valide (**Norme FIA 8855-1999 ou FIA 8862-2009**). Pour les autres périodes, ces sièges sont recommandés.

Pour la **norme 8855-1999** (Liste Technique FIA N°12) **et 8862-2009** (Liste Technique FIA N°40), la date de fin de validité du siège est indiquée sur l'étiquette obligatoire.

Le montage du siège doit être effectué à l'aide d'au moins quatre (4) boulons M8 d'une qualité minimum de 10.9.

Les supports de siège d'origine peuvent être supprimés. Dans ce cas, soit des supports de siège homologués avec le baquet devront être employés, soit les supports devront être conformes à l'article 253-16 de l'Annexe J de la FIA.

Les Listes Techniques FIA N° 12 et 40 sont disponibles sur le site de la FIA :

www.fia.com/regulation/category/761.

D.2.4. Harnais

Les harnais de sécurité homologués **FIA 8853-98** (Liste Technique FIA N°24) **ou FIA 8853-2016** (Liste Technique FIA N°57) et en accord avec l'article 253-6 de l'Annexe J sont obligatoires et ne peuvent dépasser la date de validité.

Les Listes Techniques N°24 et 57 des harnais homologués sont disponibles sur le site de la FIA :

www.fia.com/regulation/category/761.

De plus deux coupe-ceintures doivent être en permanence à bord de la voiture. Ils doivent être facilement accessibles par le pilote et le co-pilote installés dans leurs sièges avec leurs harnais bouclés.

D.2.5. Extincteur

Au moins un extincteur manuel dont les spécifications sont en accord avec l'article 253-7.3 de l'Annexe J est obligatoire (quantité minimale totale d'agent extincteur : 2 kg).

Un système extincteur automatique homologué FIA en accord avec l'article 253-7.2 de l'Annexe J est obligatoire, le pilote assis dans son siège et sanglé doit pouvoir actionner l'extincteur.

Les Listes Techniques FIA des extincteurs automatiques homologués (Listes Techniques FIA N°16 et 52) sont disponibles sur le site de la FIA : www.fia.com/regulation/category/761

Les informations suivantes doivent être visible sur chaque extincteur :

- Capacité
- Type de produit
- Poids ou volume
- Date de vérification de l'extincteur, qui ne doit pas être plus de deux années après la date de remplissage ou après celle de la dernière vérification, ou ne peut dépasser la date de fin de validité.

Chaque bonbonne d'extincteur doit être protégée de façon adéquate.

La bonbonne de l'extincteur automatique homologué FIA doit être fixée par un minimum de 2 sangles métalliques verrouillées par vissage et le système de fixation doit être capable de résister à une décélération de 25 G.

Pour les bonbonnes des extincteurs manuels, ses fixations doivent être capables de résister à une décélération de 25 G. Seules les fermetures métalliques à dégagement rapide, et avec minimum deux sangles métalliques, seront acceptées.

Le pilote assis dans son siège et sanglé doit pouvoir actionner l'extincteur.

Des arrêtoirs anti-torpille sont obligatoires pour chaque extincteur.

D.2.6. Coupe-circuit

Le coupe-circuit doit couper tous les circuits électriques (batterie, alternateur ou dynamo, lumières, avertisseurs, allumage, asservissements électriques, etc.) et doit également arrêter le moteur.

Ce coupe-circuit doit être d'un modèle antidéflagrant, et doit pouvoir être manœuvré de l'intérieur et de l'extérieur du véhicule. En ce qui concerne l'extérieur, la commande se situera obligatoirement au bas du montant du pare-brise côté pilote. Elle sera clairement indiquée par un éclair rouge dans un triangle bleu à bordure blanche d'au moins 12 cm de base.

D.2.7. Vitrage

Le pare-brise du véhicule doit être en verre feuilleté.

Si les vitres latérales sont en verre, l'utilisation de films antidéflagrants transparents et incolores sur les vitres latérales est obligatoire. Leur épaisseur ne doit pas être supérieure à 100 microns.

Les fenêtres latérales et la lunette arrière peuvent être remplacées par un matériau transparent rigide (type Lexan 400 est recommandé).

D.2.8. Réservoir de carburant

Période A (1905) jusqu'à E (1961)

Le réservoir de carburant doit être un réservoir de carburant de sécurité, un réservoir d'origine ou un réservoir homologué, rempli de mousse de sécurité.

A partir de Période F ('62)

Le réservoir de carburant est libre, mais doit être rempli de mousse de sécurité.

Le réservoir de carburant d'origine peut être uniquement remplacé par un réservoir homologué FT3-1999, FT3.5-1999 ou FT5-1999 répondant aux spécifications FIA art.253-14.

- Ce réservoir sera muni d'un code imprimé reprenant le nom du fabricant, ainsi que les spécifications selon lesquelles le réservoir a été construit et la date de fabrication.
- Ce code imprimé doit pouvoir être vérifié facilement.
- La durée d'utilisation maximale des réservoirs souples sera limitée à un maximum de 5 ans après la date de fabrication, sauf pour les autres qui ont été inspectées et certifiées de nouveau par le fabricant et ce pour une durée supplémentaire de 2 ans au maximum. Les autres réservoirs homologués FIA ne peuvent dépasser la date de fin de validité.

D'autres réservoirs de carburant, construit pour ce but, peuvent éventuellement être acceptés, à condition d'être remplis de mousse de sécurité, et qu'une attestation d'étanchéité, délivrée par un organisme reconnu, puisse être produite.

Le réservoir doit être placé dans le compartiment à bagages ou à l'emplacement d'origine.

Le déplacement du réservoir ne peut donner lieu à d'autres modifications, allègements ou renforts que ceux prévus par l'article 255-5.7.1 de l'Annexe J de la FIA en cours de validité, mais l'ouverture laissée par la suppression du réservoir d'origine peut être obturée par un panneau.

Le réservoir de carburant doit être fixé de manière permanente à l'aide de matériaux métalliques.

L'indication du niveau de carburant peut se faire que par un indicateur interne. Un système d'indication externe par tuyau ou tube transparent est interdit.

Quand la(les) pompe(s) à carburant se trouve(nt) dans le compartiment à bagages, elle(s) doit/doivent être séparée(s) du compartiment des occupants par une cloison pare-feu étanche aux liquides, flammes et gaz.

D.2.9. Anneau de remorquage

Les anneaux de remorquage avant et arrière sont obligatoires et doivent :

- Être rigide, en acier, sans possibilité de rupture et d'épaisseur de 5mm.
- Arrondis de façon qu'ils ne coupent pas ou ne détériorent pas les sangles utilisées par les commissaires.
- Être solidement fixés au châssis/structure.
- Se trouver dans le contour de la carrosserie vue de dessus.
- Être facilement identifiables et peints en jaune, orange ou rouge.
- Permettre de tirer un véhicule.

L'endroit exact des anneaux de remorquage doit être clairement signalé par une flèche de couleur contrastée.

E/ APPROBATION

Règlement approuvé par le RACB Sport le 10 / 02 / 2021
Numéro visa : **T01 – RH/B21**

Annexe 1: Poids des voitures de la période J1 et J2

Voitures de la Période J1 (Annexe J de 1985)

Spécifique aux voitures du Groupe A

Les voitures du Groupe sont soumises à l'échelle suivante de poids minimum en fonction de la cylindrée (+25 kg suivant l'Annexe K de période):

Jusqu'à	1000 cc :	620	+ 25 = 645 kg
	1300 cc :	720	+ 25 = 745 kg
	1600 cc :	800	+ 25 = 825 kg
	2000 cc :	880	+ 25 = 905 kg
	2500 cc :	960	+ 25 = 985 kg
	3000 cc :	1035	+ 25 = 1060 kg
	4000 cc :	1185	+ 25 = 1210 kg
Au-dessus de	5000 cc :	1325	+ 25 = 1350 kg
	5000 cc :	1400	+ 25 = 1425 kg

Voitures de la Période J2 (Annexe J de 1990)

Spécifique aux voitures du Groupe A

Les voitures du Groupe sont soumises à l'échelle suivante de poids minimum en fonction de la cylindrée (+25 kg suivant l'Annexe K de période):

Jusqu'à	1000 cc :	620	+ 25 = 645 kg
	1300 cc :	700	+ 25 = 725 kg
	1600 cc :	780	+ 25 = 805 kg
	2000 cc :	860	+ 25 = 885 kg
	2500 cc :	940	+ 25 = 965 kg
	3000 cc :	1020	+ 25 = 1045 kg
	3500 cc :	1100	+ 25 = 1125 kg
	4000 cc :	1180	+ 25 = 1205 kg
	4500 cc :	1260	+ 25 = 1285 kg
	5000 cc :	1340	+ 25 = 1365 kg
Au-dessus de	5500 cc :	1420	+ 25 = 1445 kg
	5000 cc :	1500	+ 25 = 1525 kg